

**FÜR JEDE ANWENDUNG
DIE PASSENDE LÖSUNG**

FRS Flexibles Rollenträger System



PRODUKTE



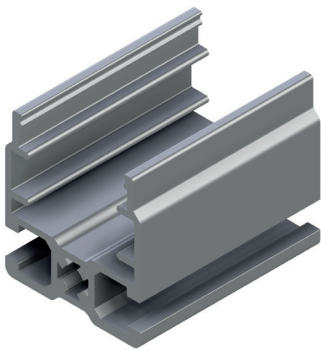
LÖSUNGEN



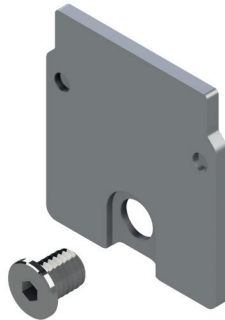
SERVICE

FRS - ERGÄNZUNG FÜR UNSEREN BAUKASTEN EINFACH UND INDIVIDUELL

Unter unserem Motto „THE ART OF SIMPLICITY“ wurde bei der Entwicklung des neuen FRS auf einfachste Montagemöglichkeit größten Wert gelegt. Das Profil 45 FRS kann mit verschiedenen Einsätzen ohne jegliche Werkzeuge bestückt werden. Aufgrund der geringen Einbauhöhe ist unser neues FRS die perfekte Ergänzung zur Montage von Materialzuführungen und Kanban-Systemen.



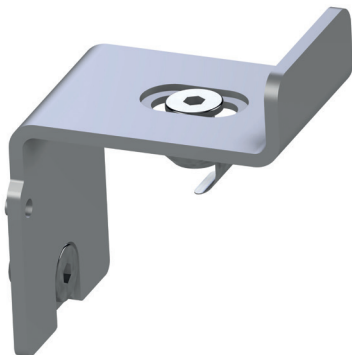
Profil 45 FRS
20.1152/0



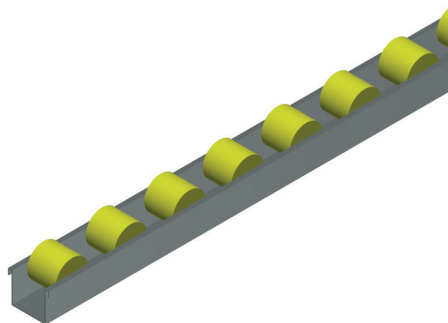
Abdeckkappe 45 FRS ET
22.1187/0



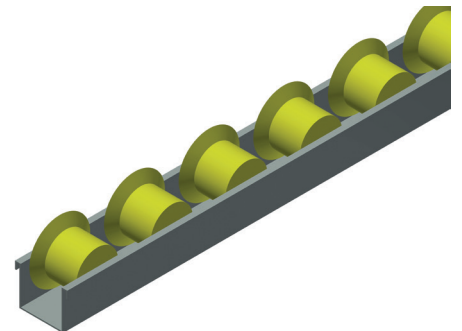
Befestigungswinkel 45 FRS
32.0662/0



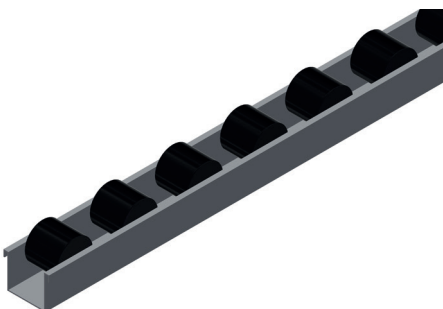
Befestigungswinkel mit Anschlag 45 FRS
32.0663/0



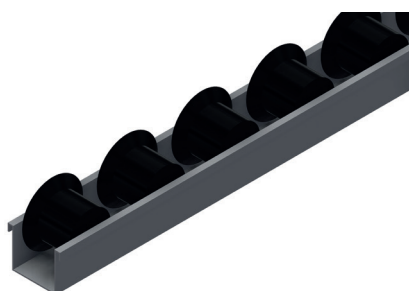
Röllchenleiste D28-Z
32.0550/0



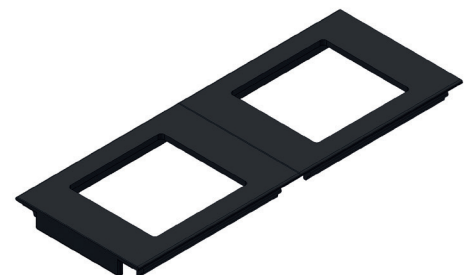
Röllchenleiste D28-S
32.0560/0



Röllchenleiste D28-Z
32.0555/0 (ESD)



Röllchenleiste D28-S
32.0565/0 (ESD)



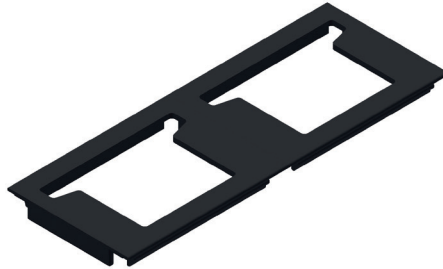
Abdeckung 45 FRS - Z
32.0661/1

AUSGEWÄHLTE KOMPONENTEN ZAHLREICHE KOMBINATIONSMÖGLICHKEITEN

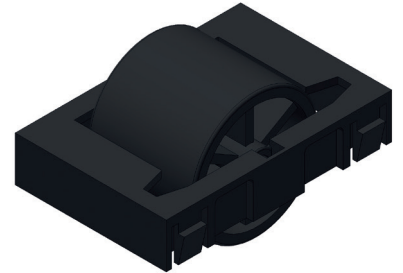
Durch die verschiedenen Rollen-Geometrien und das umfangreiche Zubehörprogramm ist das FRS in unterschiedlichen Bereichen einsetzbar und verspricht eine effiziente Nutzung unter anderem für Kanban-Systeme. Je nach Ausführung liegt die Tragfähigkeit der Rollelemente zwischen 80 N und 150 N. Gefälle-strecken sind je nach Fördergut bereits ab 2° mit dem FRS realisierbar.



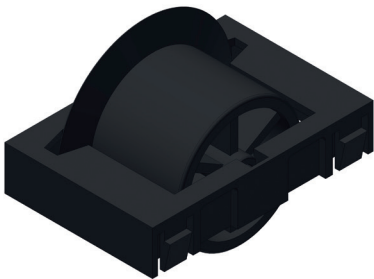
Abdeckung 45 FRS - G
32.0661/2



Abdeckung 45 FRS - S
32.0661/0



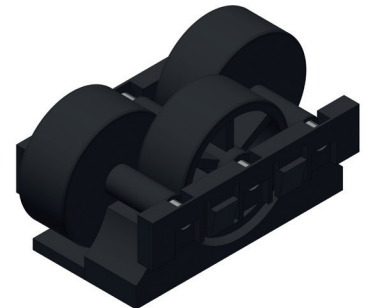
Rollelement 50 D28-Z-FRS
32.0683/0



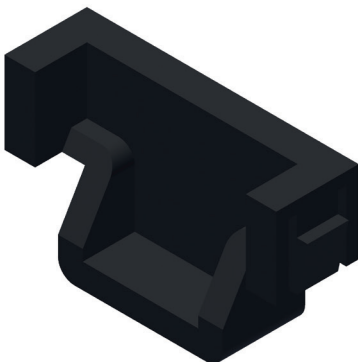
Rollelement 50 D28-S-FRS
32.0684/0



Rollelement 33 D28-Z-FRS
32.0685/0



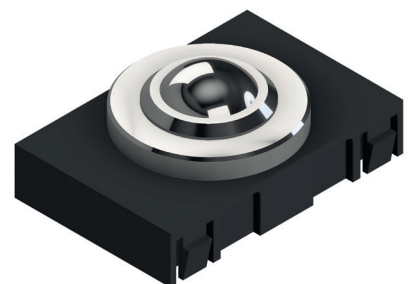
Rollelement 50 D26-3R-FRS
32.0686/0



Endstück-10-FRS
32.0687/0



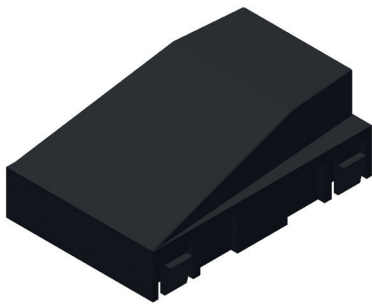
Rollelement 50 D9-5R-FRS
32.0688/0



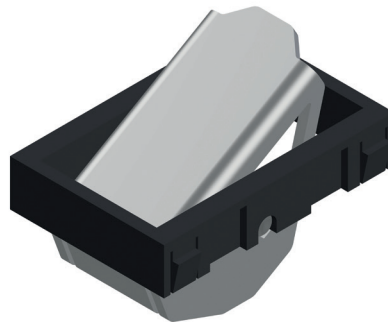
Kugelrollelement 50-D16-FRS
32.0689/0

EINE BASIS VIELFÄLTIGE ANWENDUNGEN

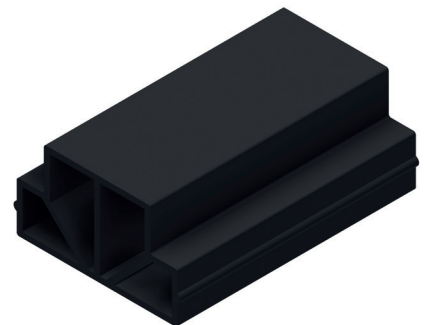
Das Profil 45 FRS fügt sich in die einheitliche Nutgeometrie der Profilsreihe 45 perfekt ein und kann problemlos in bereits bestehende Arbeitsplatz-Systeme und Montagelinien integriert werden. Aufgrund der vielfältigen Kombinationsmöglichkeiten kann das FRS System für die verschiedensten Anwendungsfälle verwendet werden. Auf Anfrage sind die Einsätze in unterschiedlichen Farben lieferbar, wodurch auch Signalwirkungen in der Anwendung erzielt werden können.



Übergangsstück-FRS
32.0692/0



Rücklaufsperr-50-FRS
32.0690/0



Gleitprofil-FRS
32.0691/0

ANWENDUNGSBEISPIELE





Art.-Nr.	Bezeichnung	Merkmale	ESD-fähig / leitfähig
201152/0	Profil 45 FRS	Aluminium, eloxiert	X
221187/0	Abdeckkappe 45 FRS	Stahl; mit Befestigungsmaterial	X
320662/0	Befestigungswinkel 45 FRS	Stahl; mit Befestigungsmaterial	X
320663/0	Befestigungswinkel mit Anschlag 45 FRS	Edelstahl; mit Befestigungsmaterial	X
320550/0	Röllchenleiste D28-Z	∅ Rolle: 28 mm; Teilung 50 mm; gelb Tragkraft: 60 N pro Rolle	
325550/0	Röllchenleiste D28-Z ESD	∅ Rolle: 28 mm; Teilung 50 mm; schwarz Tragkraft: 60 N pro Rolle	X
32.0560/0	Röllchenleiste D28-S	∅ Rolle: 28 mm; mit Spurkranz; Teilung 50 mm; gelb Tragkraft: 60 N pro Rolle	
320565/0	Röllchenleiste D28-S ESD	∅ Rolle: 28 mm; mit Spurkranz; Teilung 50 mm; schwarz Tragkraft: 60 N pro Rolle	X
320661/1	Abdeckung 45 FRS-Z	ABS; schwarz; für Zylinderrollen;	X
320661/2	Abdeckung 45 FRS-G	ABS; schwarz; geschlossene Ausführung	X
320661/0	Abdeckung 45 FRS-S	ABS; schwarz; für Spurkranzrollen	X
320683/0	Rollelement 50 D28-Z-FRS	Kunststoff PA; ∅ Rolle: 28 mm; L=50 mm; schwarz Tragkraft: 125 N	X
320684/0	Rollelement 50 D28-S-FRS	Kunststoff PA, kohlefaserverstärkt; ∅ Rolle: 28 mm; mit Spurkranz; L=50 mm; schwarz; Tragkraft: 125 N	X
320685/0	Rollelement 33 D28-Z-FRS	Kunststoff PA, kohlefaserverstärkt; ∅ Rolle: 28 mm; mit Spurkranz; L=33 mm; schwarz; Tragkraft: 125 N	X
320686/0	Rollelement 50 D26-3R-FRS	Kunststoff PA, kohlefaserverstärkt; ∅ Rolle: 28 mm; L=50 mm; schwarz; Tragkraft: 125 N	X
320688/0	Rollelement 50 D9-5R-FRS	Kunststoff PA, kohlefaserverstärkt; ∅ Rollen: 9 mm; L=50 mm; schwarz; Tragkraft 80 N	X
320689/0	Kugelrollelement 50-D16-FRS	Kunststoff PA, kohlefaserverstärkt; ∅Kugel: 16 mm, Edelstahl; L=50 mm; schwarz; Tragkraft 80 N	X
320692/0	Übergangsstück-FRS	Kunststoff PA, kohlefaserverstärkt; L=50 mm	X
320687/0	Endstück 10-FRS	Kunststoff PA, kohlefaserverstärkt; schwarz; L=10 mm	X
320690/0	Rücklaufsperre 50-FRS	Kunststoff PA, kohlefaserverstärkt; Stahl, verzinkt	X
320691/0	Gleitprofil-FRS	Kunststoff PA, kohlefaserverstärkt; L=2000 mm	X

STANDORTE WELTWEIT

MINITEC GMBH & CO. KG (DEUTSCHLAND)

MiniTec Allee 1 | 66901 Schönenberg-Kübelberg
Tel. +49 6373 81270 | Fax +49 6373 812720
info@minitec.de | www.minitec.de

MINITEC BERLIN GMBH (DEUTSCHLAND)

Volmerstraße 13 | 12489 Berlin
Tel. +49 30 63926305 | Fax +49 30 63926306
berlin@minitec.de | www.minitec.de

MINITEC GMBH & CO. KG (DEUTSCHLAND)

Fürther Straße 33 | 90513 Zirndorf
Tel. +49 911 2789000 | Fax +49 911 27890099
zirndorf@minitec.de | www.minitec.de

MINITEC ESPAÑA S.L.U. (ESPAÑA)

Ci Carlos Jiménez Díaz, 7. Pol. Ind. La Garena
28806 Alcalá de Henares, Madrid
Tel. +34 916 562652 | Fax +34 916 775304
info@minitec.es | www.minitec.es

MINITEC S.N.C. (FRANCE)

2, rue Charles Desgranges | 57214 Sarreguemines
Tel. +33 387 276870 | Fax +33 387 276877
info@minitec.fr | www.minitec.fr

MINITEC.AT GMBH (ÖSTERREICH)

Beethovenstraße 12 | 2380 Perchtoldsdorf
Tel. +43 1 8659559 | Fax +43 1 865955990
office@minitec.at | www.minitec.at

MINITEC 4NAG (SCHWEIZ)

Honeywell-Platz 1 | 8157 Dielsdorf
Tel. +41 44 5751500 | Fax +41 44 5751501
info@minitec.ch | www.minitec.ch

MINITEC SYSTEM TECHNOLOGY CO., LTD. (PR CHINA)

No. 77 Yanshan East Road, Taicang Economic Development Area
Taicang, 215400, Jiangsu
Tel. +86 512 53208880 | Fax +86 512 53208879
info@minitec.com.cn | www.minitec.com.cn

MINITEC SLOWENIA D.O.O. (SLOVENIJA)

Griže 24a | 3302 Griže
Tel. +386 59 071390 | Fax +386 59 0713
info@minitec.si | www.minitec.si

MINITEC SLOVAKIA S.R.O. (SLOVENSKO)

Rabčická 332 | 02944 Rabča
Tel. +421 43 5524350 | Fax +421 43 5524352
info@minitec-slovakia.sk | www.minitec-slovakia.sk

MINITEC SYSTEM SWEDEN (KONUNGARIKET SVERIGE)

Kapplöpningsgatan 14 | 2520 30 Helsingborg
Tel. +46 42 140880 | Fax +46 42 140860
info@minitec.se | www.minitec.se

MINITEC UK LTD. (UNITED KINGDOM)

Unit IA & 1 B Telford Road | Houndmills Estate
Basingstoke | Hampshire RG21 6YU
Tel. +44 1256 365605 | Fax +44 1256 365606
info@minitec.co.uk | www.minitec.co.uk

MINITEC FRAMING SYSTEM LLC (USA)

100 Rawson Road, Suite 228 | Victor, NY 14564 USA
Tel. +1 585 9244690 | Fax +1 585 9244821
sales@minitecframing.com | www.minitecframing.com

MINITEC AUTOMATION TECHNOLOGY (USA)

7214 Gateway Park Drive | Clarkston, MI 48346 USA
Tel. +1 248 6201820 | Fax +1 248 6200850
sales@minitecautomation.com | www.minitecautomation.com

MINITEC SOLUTIONS ROMÂNIA SRL (ROMÂNIA)

Str. I.M. Pestalozzi Nr. 22 | 300115 Timis
Tel. +40 722 229134 | Fax +40 256 242266
office@minitec.ro | www.minitec.ro

MINITEC SA (SOUTH AFRICA)

78 York Road, North End, PO Box 2 3006, Port Elizabeth,
Eastern Cape, South Africa, 6000
Tel. +27 41 3914746 | Mobil +27 76 3876000
info@minitec.co.za | www.minitec.co.za

MiniTec-Partner weltweit

Kanada | USA | Brasilien | Großbritannien | Frankreich Portugal
Spanien | Italien | Belgien | Niederlande | Luxemburg Dänemark
Schweden | Finnland | Lettland | Estland | Litauen | Polen
Weißrussland | Russland | Schweiz | Österreich | Ungarn
Rumänien | Tschechien | Slowenien | Slowakei | Kroatien | Serbien
Bosnien | Mazedonien | Griechenland | Türkei | Israel | Südafrika
Indien | Singapur | China | Australien | Neuseeland

