

Radsätze | Wheel blocs



Radsätze

- Radlast 1000 / 2000 / 4000 kg
- angetrieben/nicht angetrieben
- Fest-/Loslager
- Stahl-/VULKOLLAN-Ausführungen
- alle Gehäuseteile galvanisch verzinkt
- universell einsetzbar

Vorteile

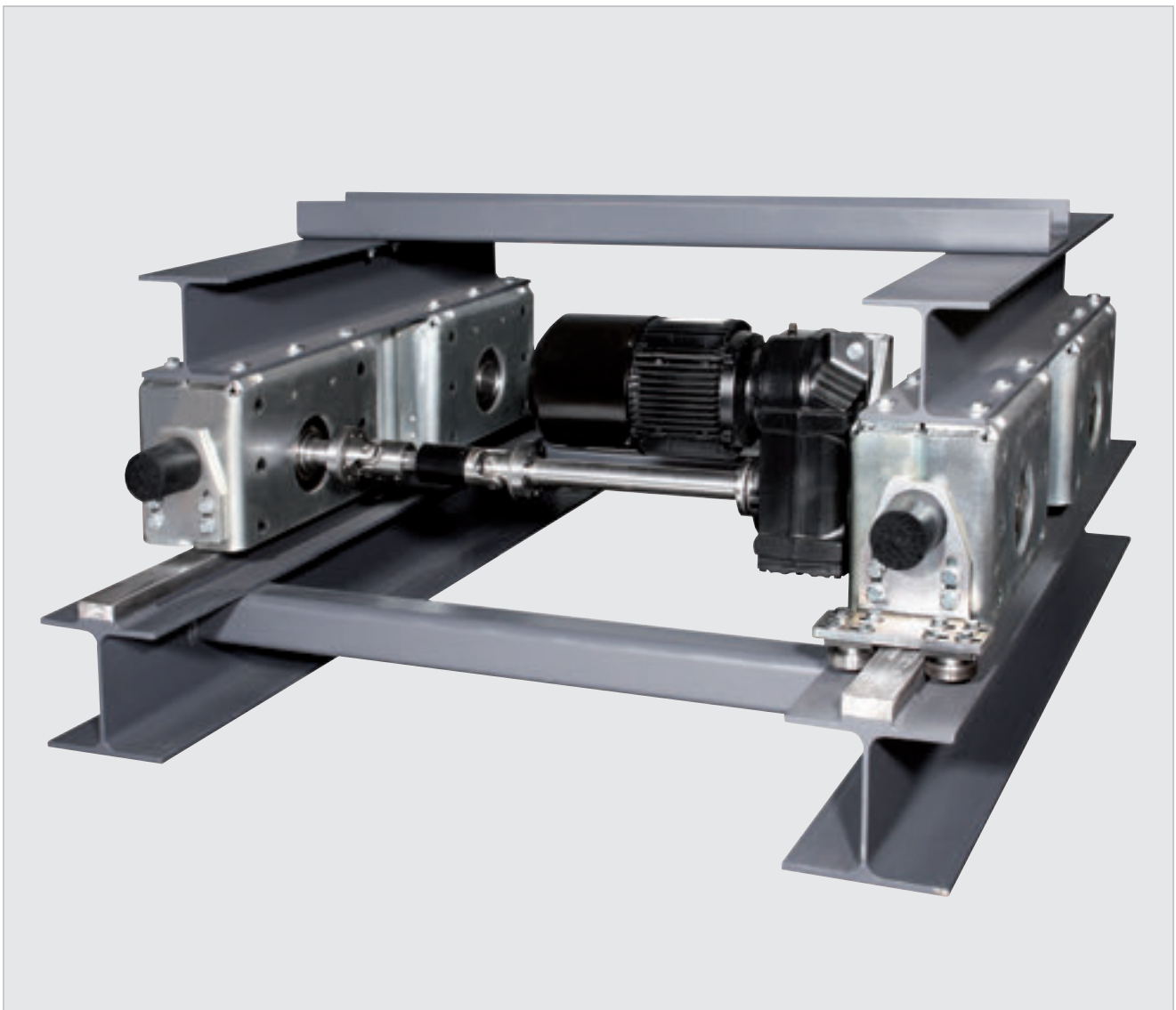
- für bodenebene Fahrbahn
- robust, unempfindlich, preiswert

Wheel blocs

- wheel load 1000 / 2000 / 4000 kg
- driven/not driven
- fixed/floating version
- Steel/VULKOLLAN coated version
- all housings galvanized
- multiple use

Advantages

- leveled floor track
- robust, cost effective



Lieferbares Zubehör:

- Montagehilfe zum Eingießen des Führungsprofils
- Klemmstücke

Accessories on request:

- mounting tools for track assembly
- clamping units



Übersicht Radsätze

Overview Wheel blocs

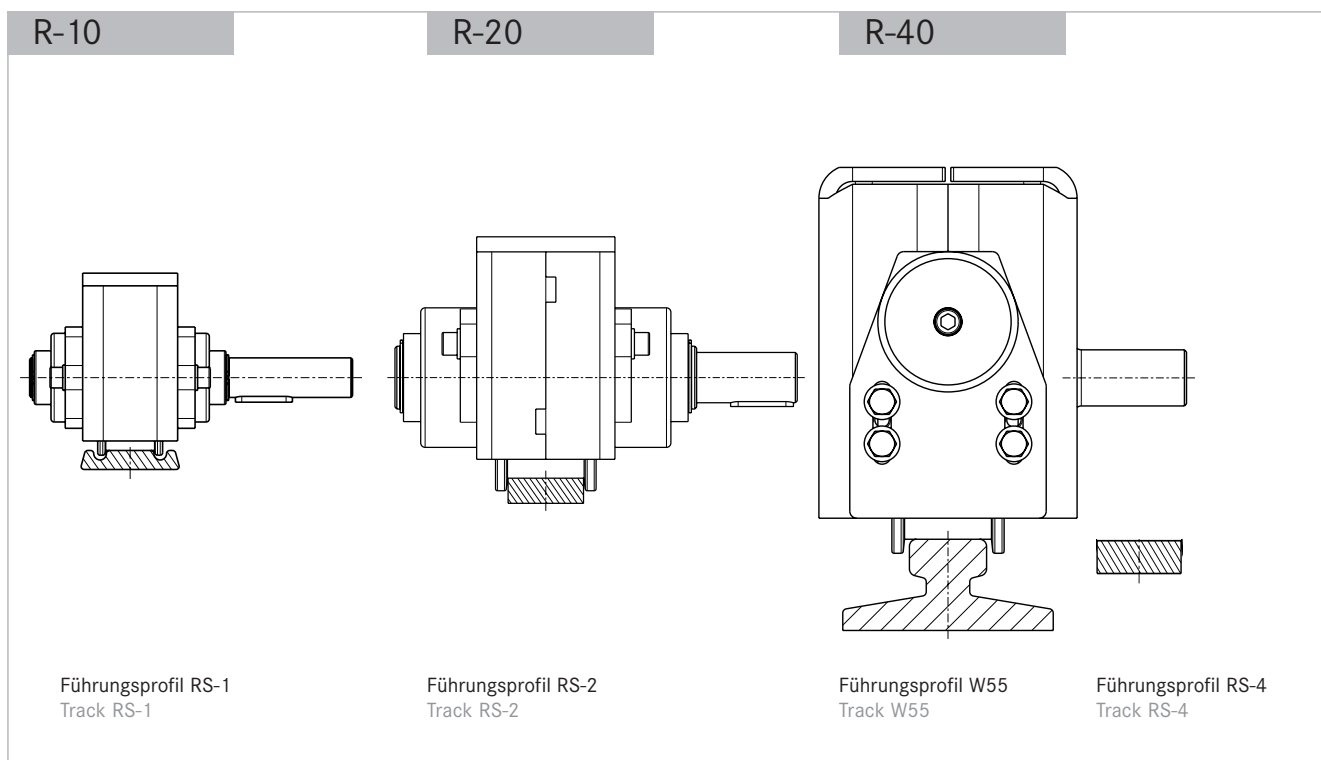
Typ Type	max. Last in kg/Rad load per wheel	Rad-Ø [mm] wheel Ø [mm]	Gewicht [kg] weight [kg]	Antriebswelle drive shaft	Führung mit Spurkranz axial guided	Führungsprofil track type
RN-10-100	1000	92	4,0	keine / none	ja / yes	RS-1
RA-10-100	1000	92	5,5	25 x 80 mm	ja / yes	RS-1
RNL-10-100	1000	92	4,0	keine / none	nein / no	RS-1
RAL-10-100	1000	92	5,5	25 x 80 mm	nein / no	RS-1
RN-20-160	2000	160	23,0	keine / none	ja / yes	RS-2 / RS-2 FG
RA-20-160	2000	160	32,0	40 x 80 mm	ja / yes	RS-2 / RS-2 FG
RNL-20-160	2000	160	19,0	keine / none	nein / no	RS-2 / RS-2 LG
RAL-20-160	2000	160	29,0	40 x 80 mm	nein / no	RS-2 / RS-2 LG
RN-40-230	4000	230	72,8	keine / none	ja / yes	RS-4 / W55
RA-40-230	4000	230	78,4	40 x 80	ja / yes	RS-4 / W55
RNL-40-230	4000	230	71,8	keine / none	nein / no	RS-4 / W55
RAL-40-230	4000	230	72,6	40 x 80	nein / no	RS-4 / W55
RAM-40-230	4000	230	78,3	40 x 570	ja / yes	RS-4 / W55
RALM-40-230	4000	230	77,3	40 x 570	nein / no	RS-4 / W55
RNL-40-230-VU	1000	230	71,2	keine / none	nein / no	RS-4
RAL-40-230-VU	1000	230	72,0	40 x 80	nein / no	RS-4
RALM-40-230-VU	1000	230	76,7	40 x 570	nein / no	RS-4

Optionen für Typ R-40: Seitenführungsrollen, Abstreifer und Anschlagpuffer.
Für Radsätze mit VULKOLLAN-Rädern gelten die Zeichnungen der Stahlrad-Varianten.

Options for type R-40: roller guides, rakel, bumper.
For wheel blocs with vulkollan wheels see drawings of steel versions.

Zuordnung Radsätze/Profile

Allocation Wheel blocs/Track



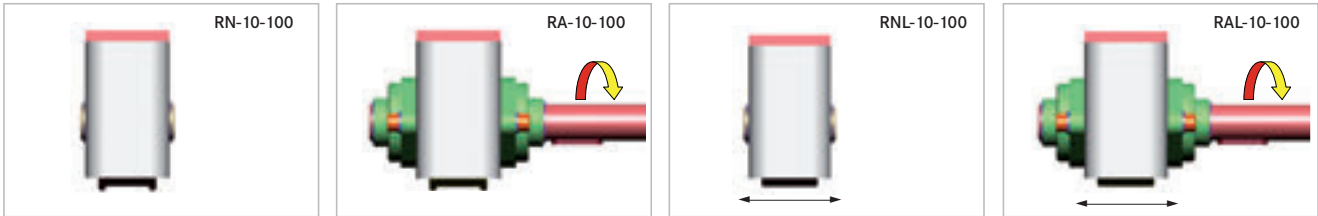


Radsätze | Wheel blocs

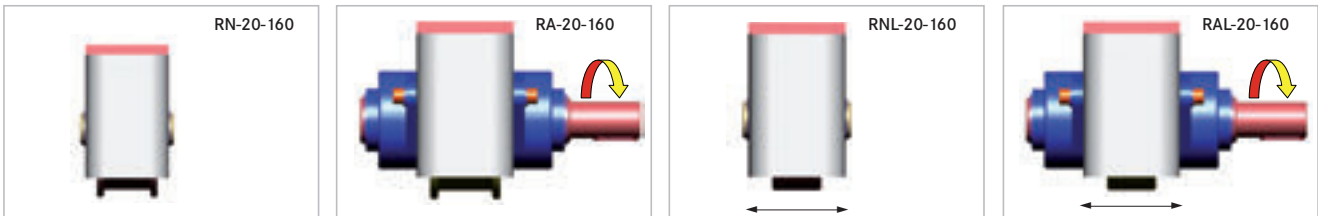
Übersicht Radsätze

Overview Wheel blocs

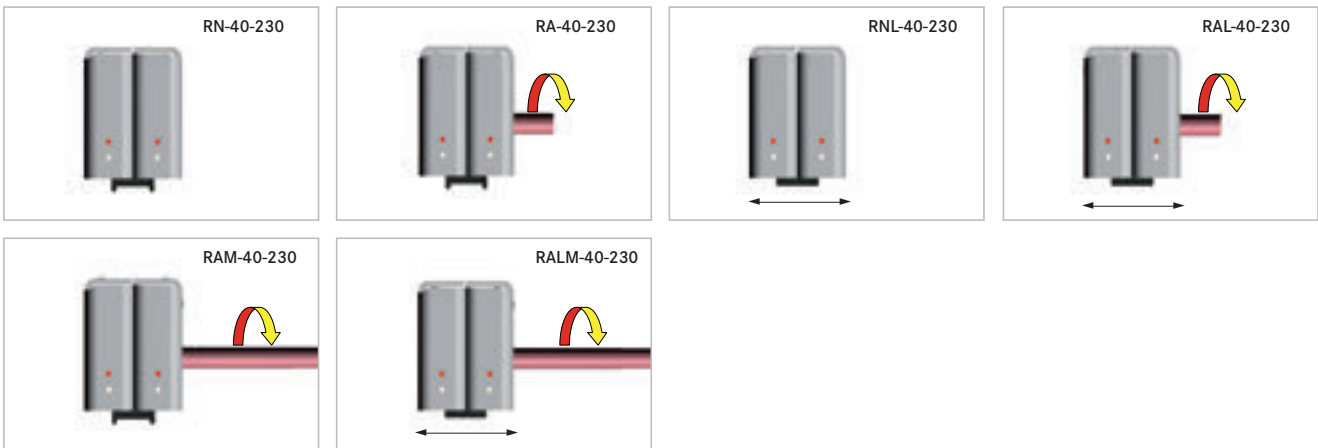
Tragfähigkeit/Load capacity: 1000 kg
Ausführung/Version: Stahl/Steel



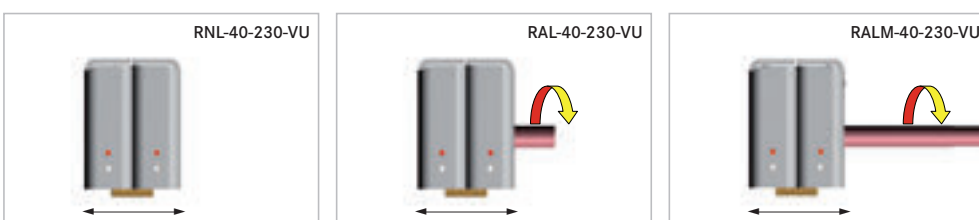
Tragfähigkeit/Load capacity: 2000 kg
Ausführung/Version: Stahl/Steel



Tragfähigkeit/Load capacity: 4000 kg
Ausführung/Version: Stahl/Steel



Tragfähigkeit/Load capacity: 1000 kg
Ausführung/Version: VULKOLLAN®



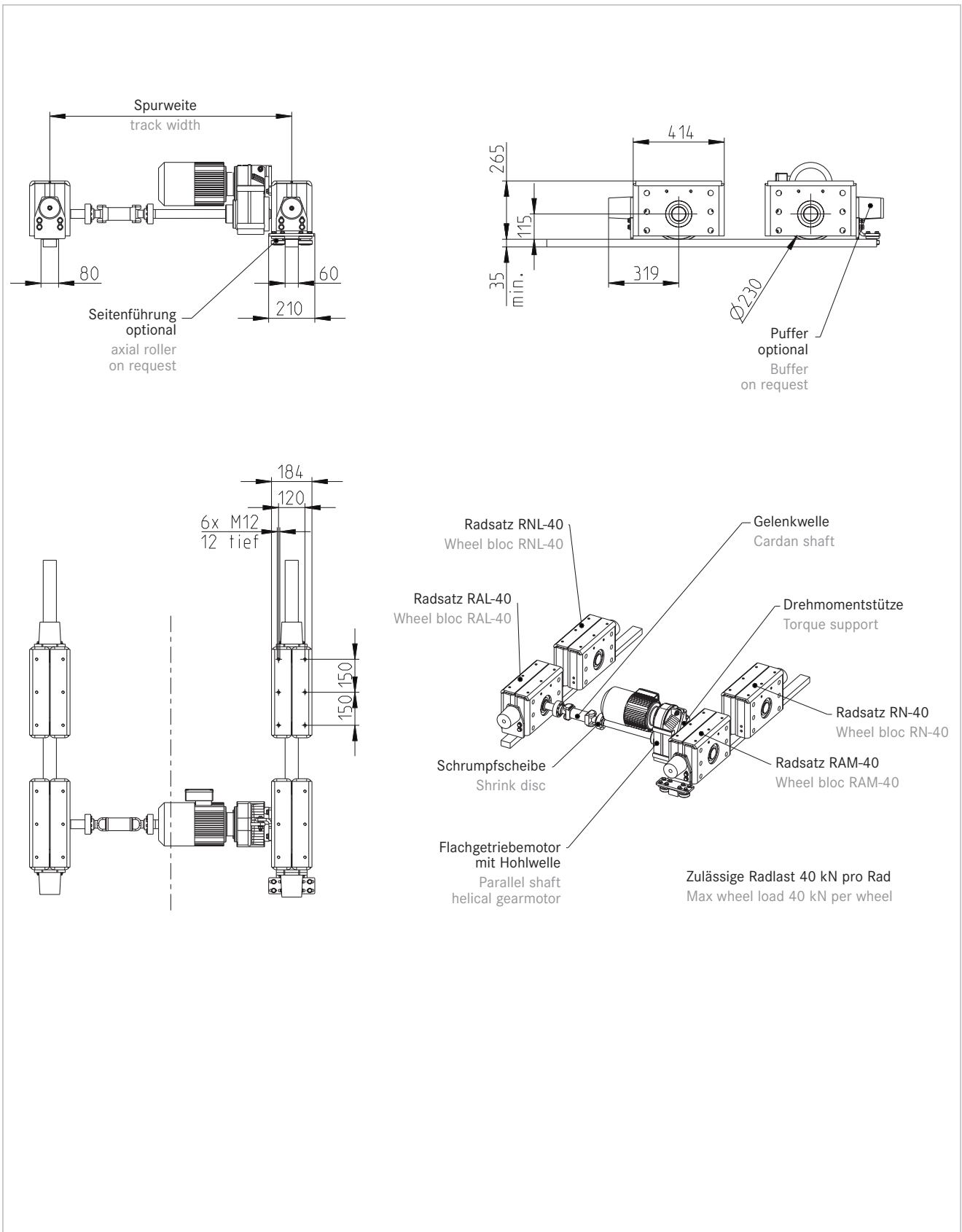
← Loslager-Version
Floating version



Radsätze | Wheel blocs

**Anwendungsbeispiel
Antrieb R 40 Radsätze**

**Application example
drive R 40 wheel bloc**





Radsätze | Wheel blocs

Typ RN-10-100 mit Spurkranz

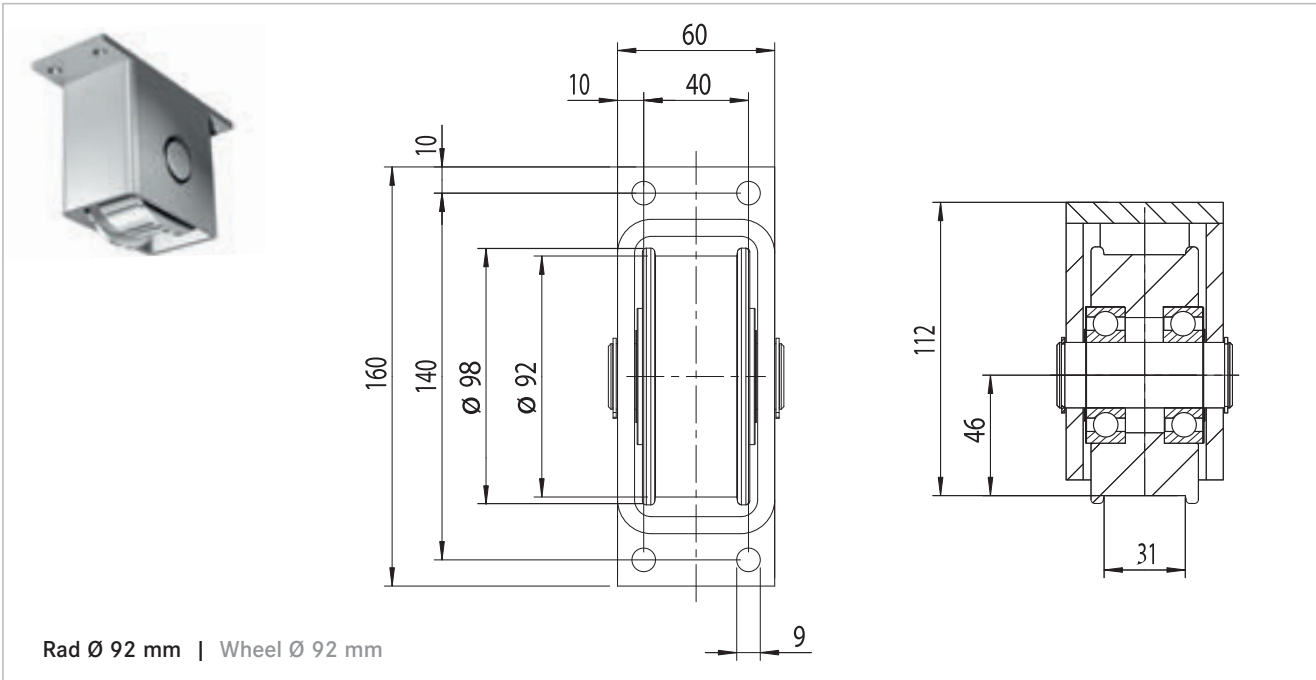
Artikel-Nr. 270.001.000

- nicht angetrieben
- Tragkraft: 1.000 kg/Rad
- alle Gehäuseteile galvanisch verzinkt

Type RN-10-100 guided version

Article no. 270.001.000

- not driven
- load capacity: 1,000 kg/wheel
- all housings in galvanized version



Typ RA-10-100 mit Spurkranz

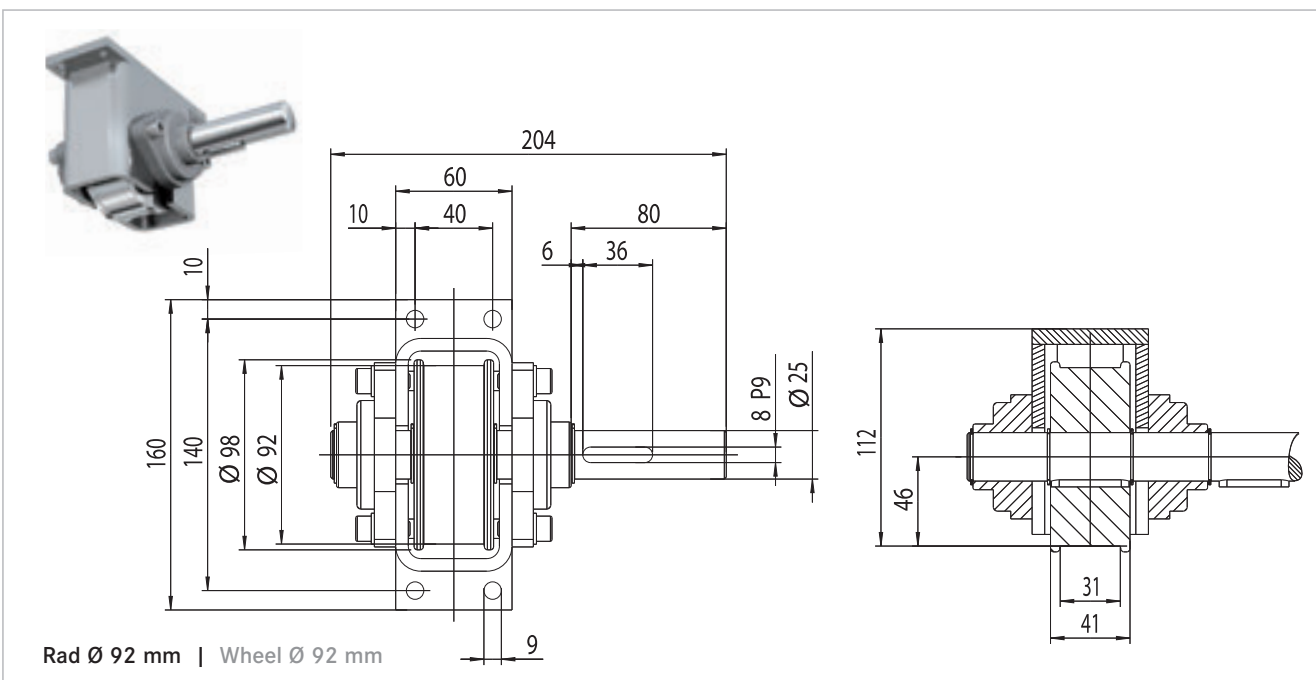
Artikel-Nr. 270.002.000

- angetrieben
- Tragkraft: 1.000 kg/Rad
- alle Gehäuseteile galvanisch verzinkt

Type RA-10-100 guided version

Article no. 270.002.000

- driven
- load capacity: 1,000 kg/wheel
- all housings in galvanized version





Radsätze | Wheel blocs

Typ RNL-10-100 Loslager-Version

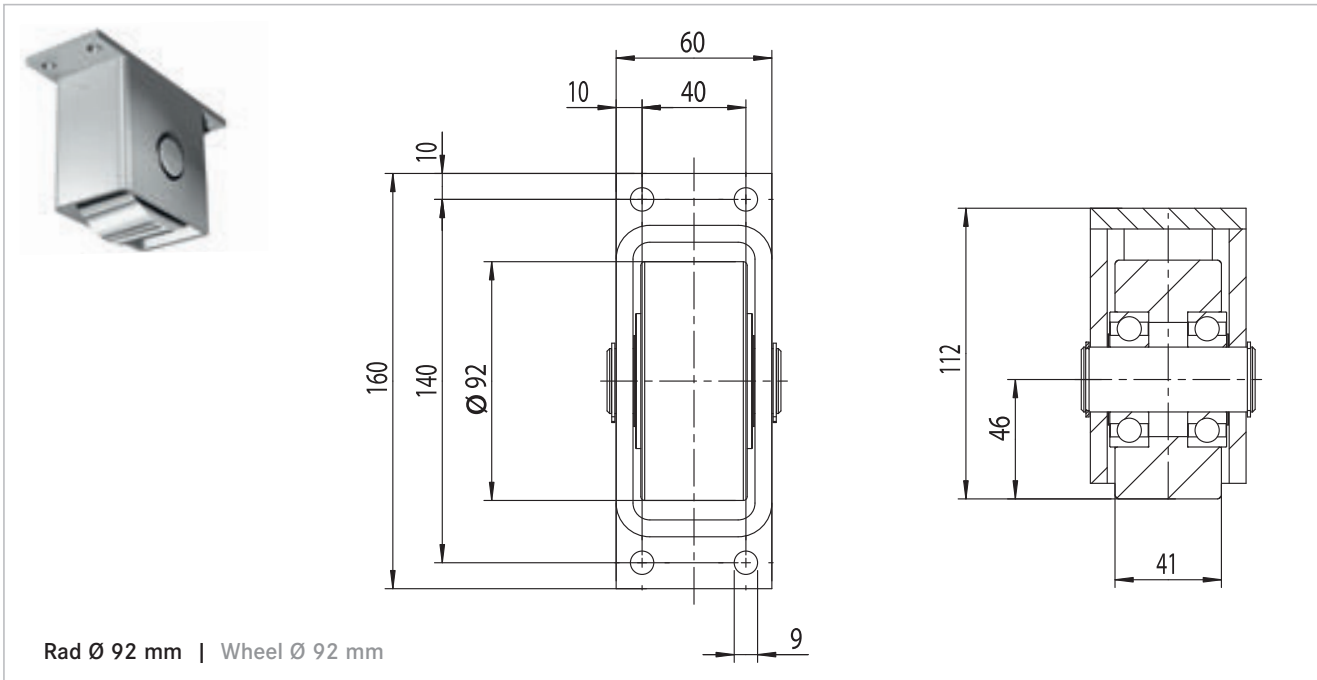
Artikel-Nr. 270.007.000

- nicht angetrieben
- Tragkraft: 1.000 kg/Rad
- alle Gehäuseteile galvanisch verzinkt

Type RNL-10-100 floating version

Article no. 270.007.000

- not driven
- load capacity: 1,000 kg/wheel
- all housings in galvanized version



Typ RAL-10-100 Loslager-Version

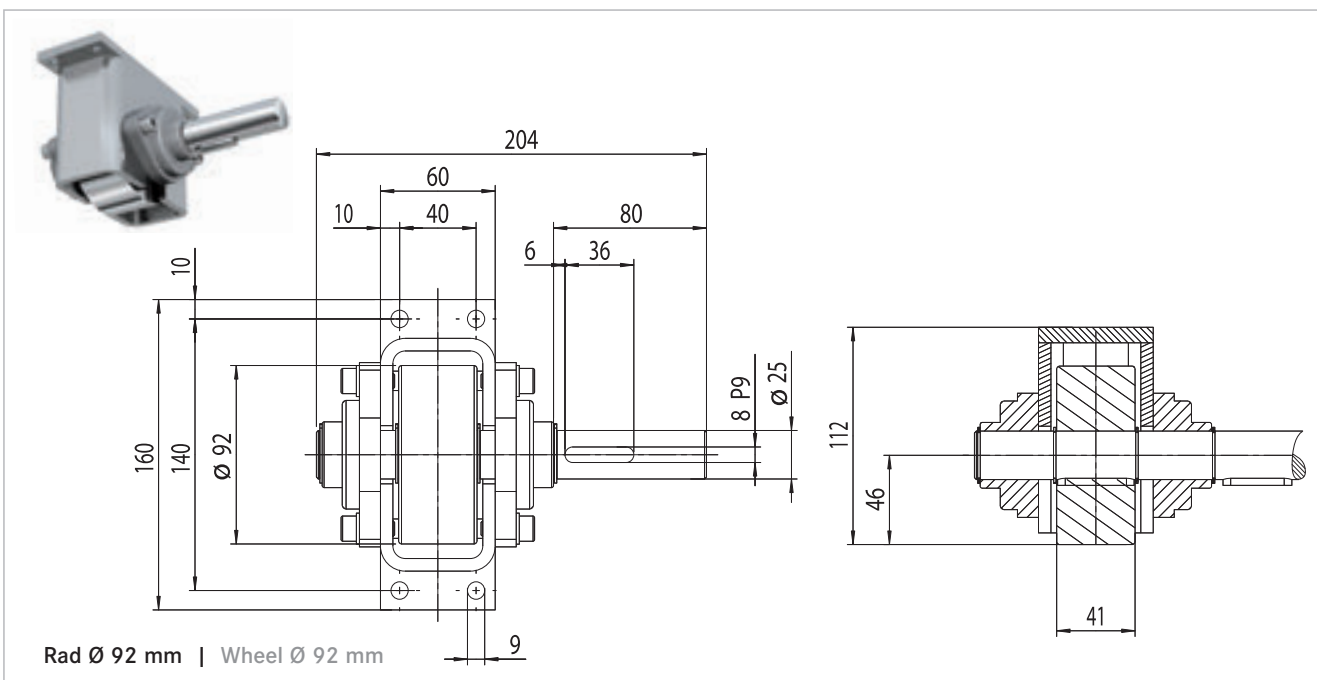
Artikel-Nr. 270.008.000

- angetrieben
- Tragkraft: 1.000 kg/Rad
- alle Gehäuseteile galvanisch verzinkt

Type RAL-10-100 floating version

Article no. 270.008.000

- driven
- load capacity: 1,000 kg/wheel
- all housings in galvanized version





Radsätze | Wheel blocs

Typ RN-20-160 mit Spurkranz

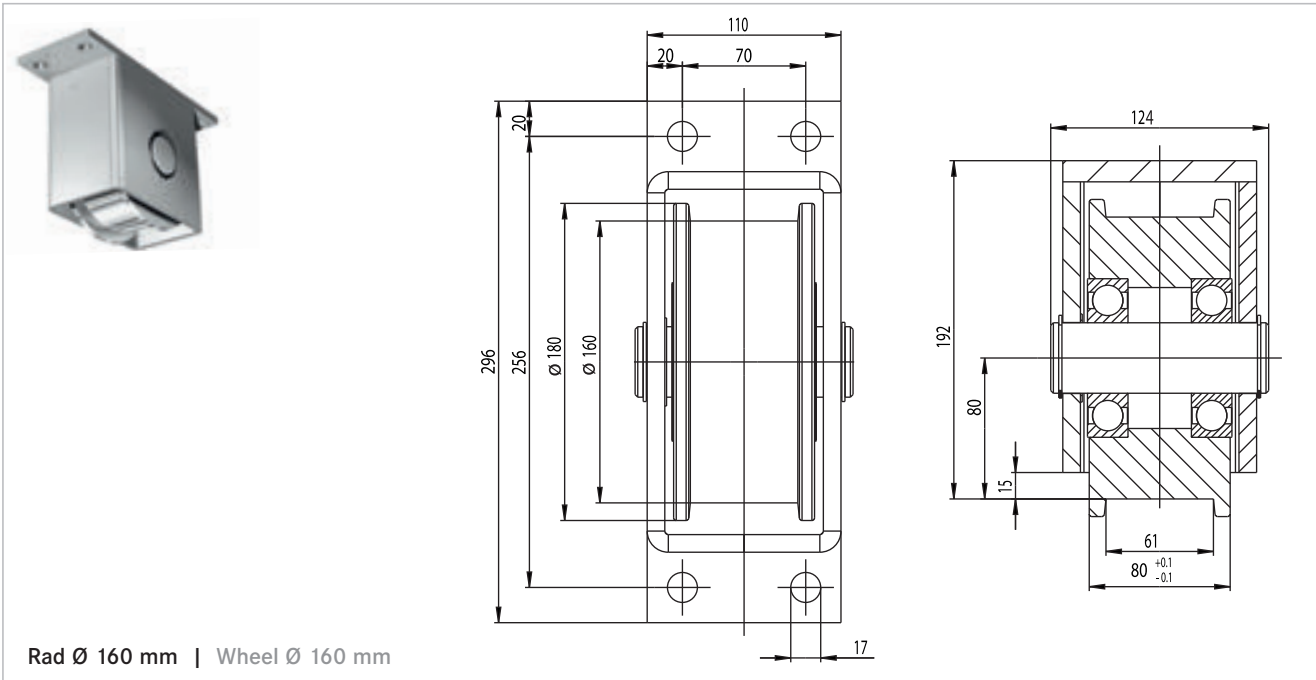
Artikel-Nr. 270.003.000

- nicht angetrieben
- Tragkraft: 2.000 kg/Rad
- alle Gehäuseteile galvanisch verzinkt

Type RN-20-160 guided version

Article no. 270.003.000

- not driven
- load capacity: 2,000 kg/wheel
- all housings in galvanized version



Typ RA-20-160 mit Spurkranz

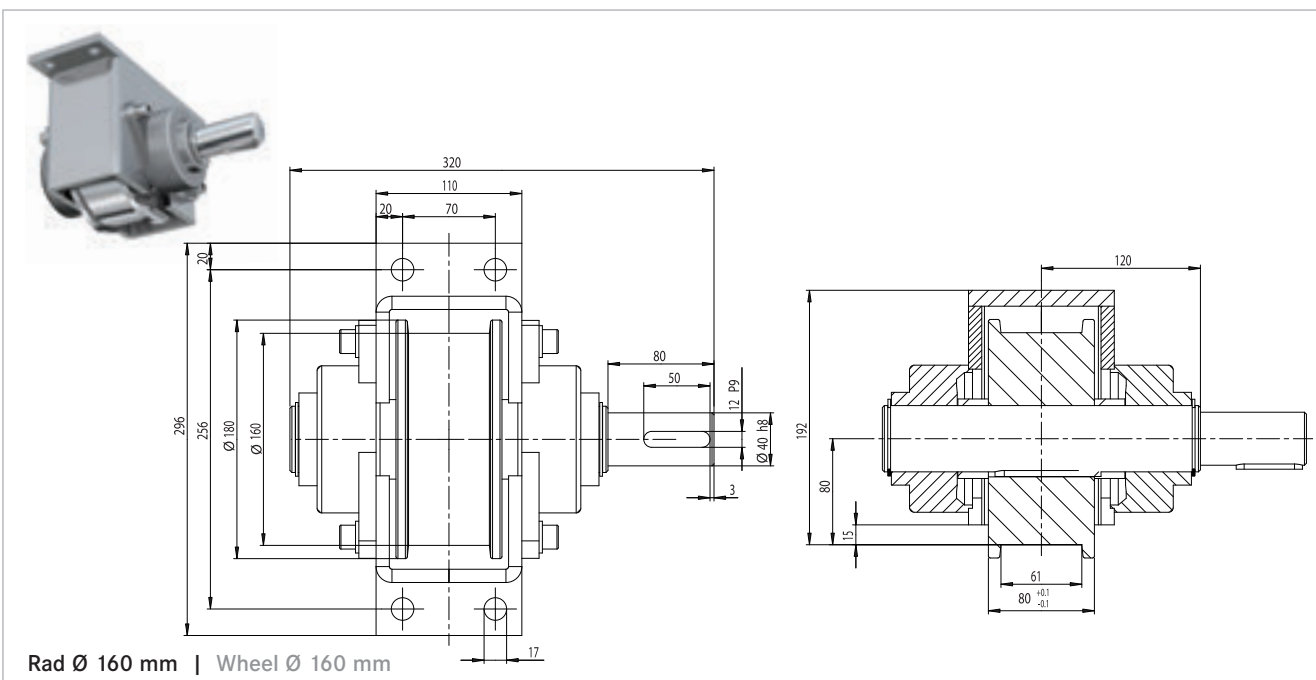
Artikel-Nr. 270.004.000

- angetrieben
- Tragkraft: 2.000 kg/Rad
- alle Gehäuseteile galvanisch verzinkt

Type RA-20-160 guided version

Article no. 270.004.000

- driven
- load capacity: 2,000 kg/wheel
- all housings in galvanized version





Radsätze | Wheel blocs

Typ RNL-20-160 Loslager Version

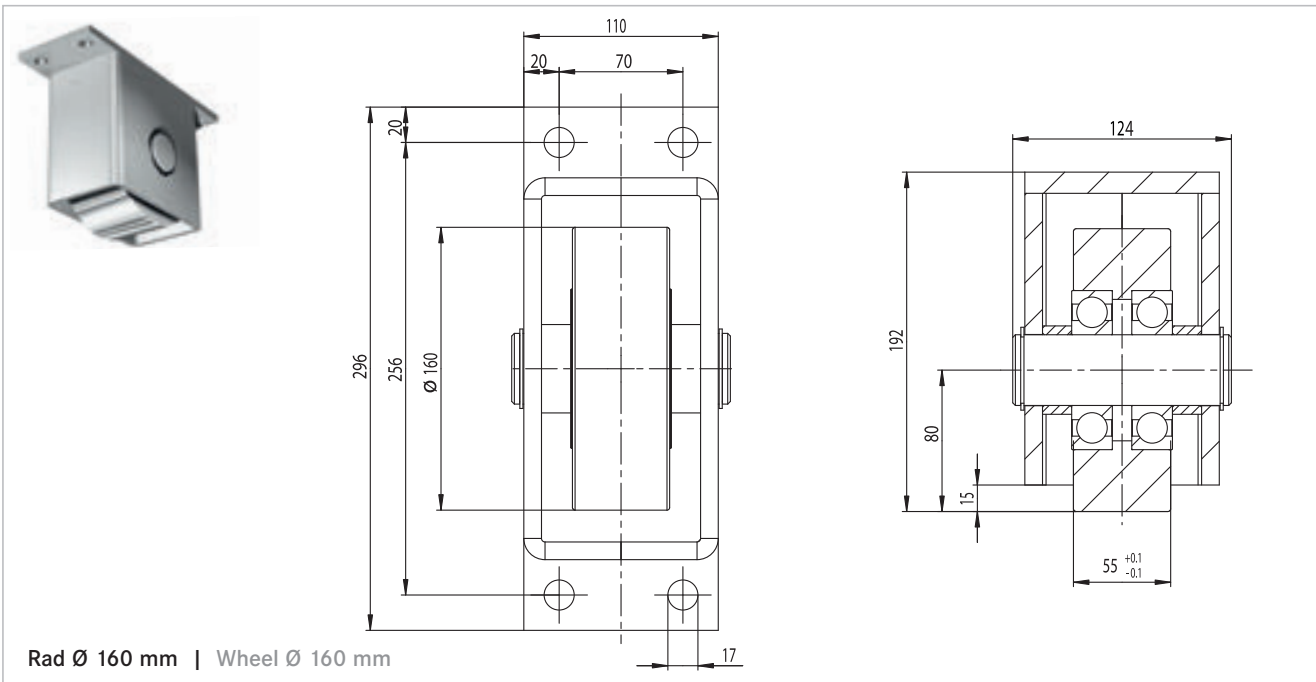
Artikel-Nr. 270.005.000

- nicht angetrieben
- Tragkraft: 2.000 kg/Rad
- alle Gehäuseteile galvanisch verzinkt

Type RNL-20-160 floating version

Article no. 270.005.000

- not driven
- load capacity: 2,000 kg/wheel
- all housings in galvanized version



Typ RAL-20-160 Loslager Version

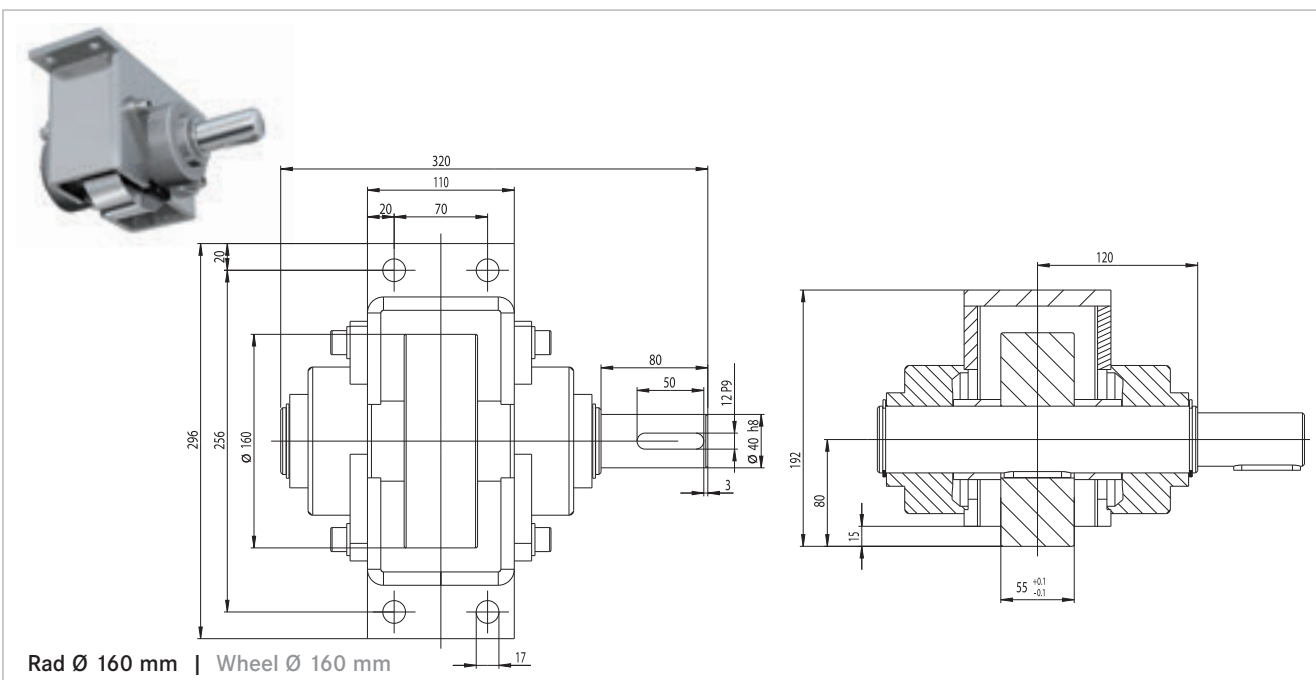
Artikel-Nr. 270.006.000

- angetrieben
- Tragkraft: 2.000 kg/Rad
- alle Gehäuseteile galvanisch verzinkt

Type RAL-20-160 floating version

Article no. 270.006.000

- driven
- load capacity: 2,000 kg/wheel
- all housings in galvanized version





Radsätze | Wheel blocs

Typ RN-40-230 mit Spurkranz

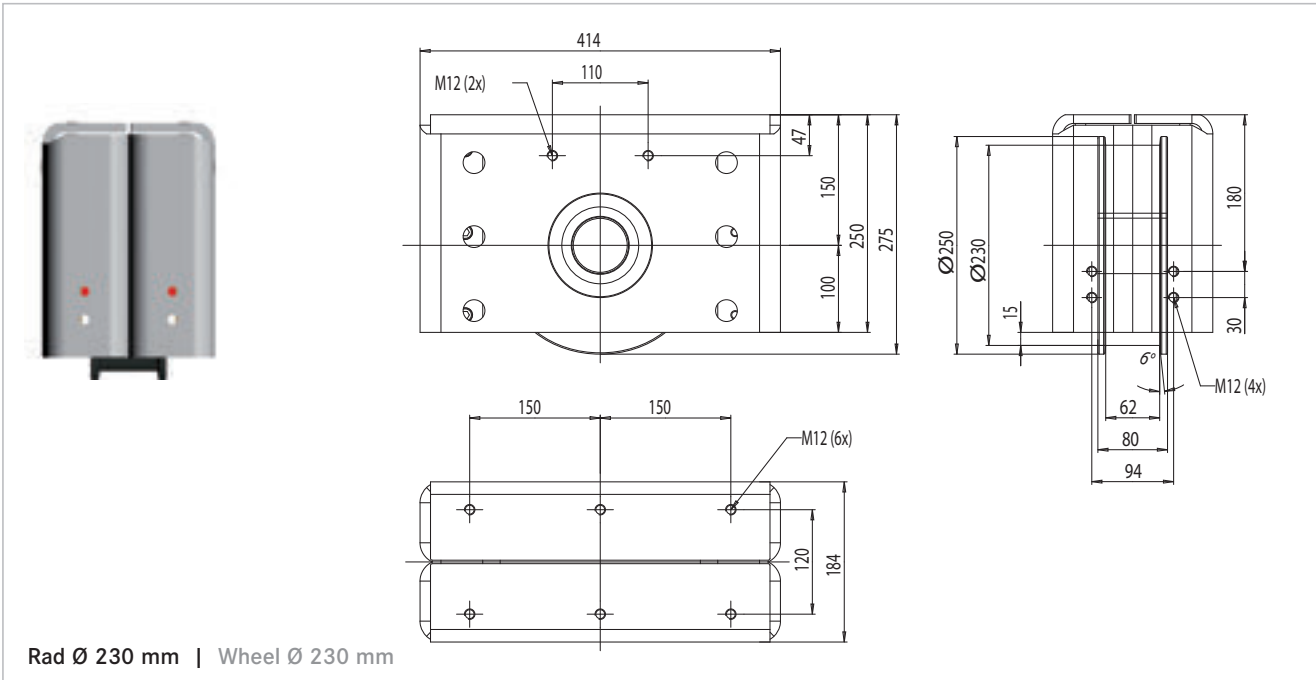
Artikel-Nr. 270.400.003

- nicht angetrieben
- Tragkraft: 4.000 kg/Rad
- alle Gehäuseteile galvanisch verzinkt

Type RN-40-230 guided version

Article no. 270.400.003

- not driven
- load capacity: 4,000 kg/wheel
- all housings in galvanized version



Typ RA-40-230 mit Spurkranz

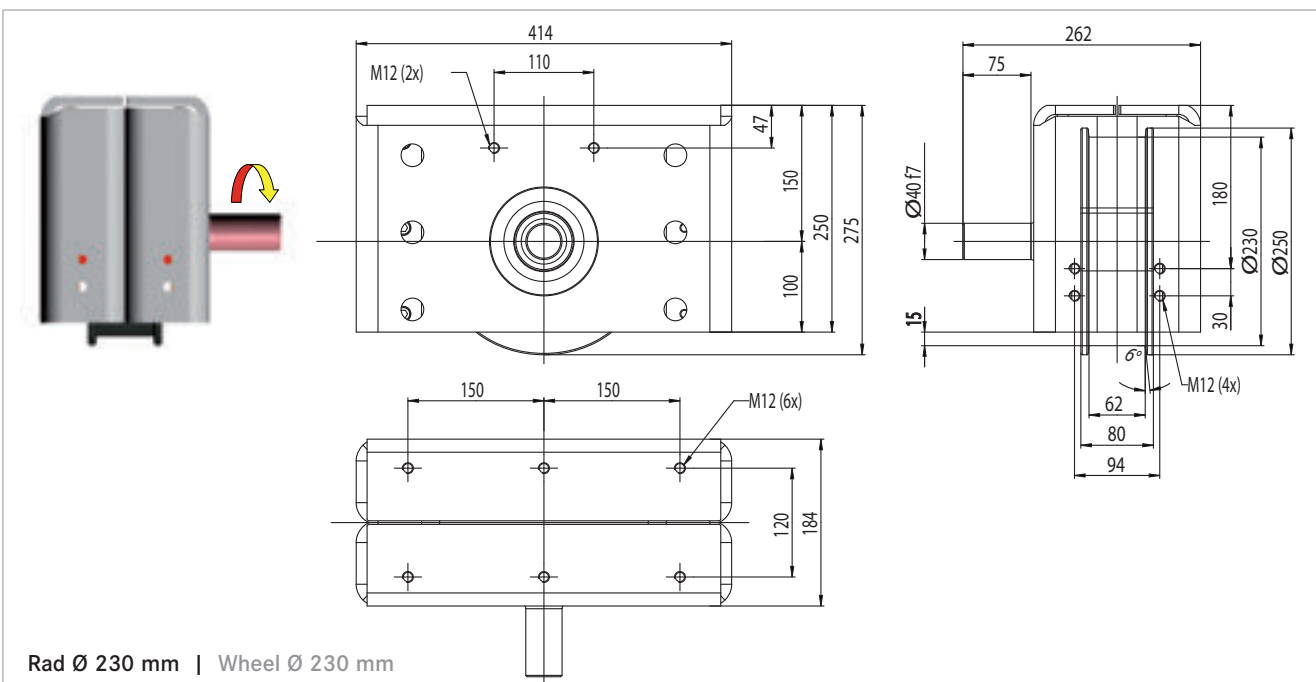
Artikel-Nr. 270.400.005

- angetrieben
- Tragkraft: 4.000 kg/Rad
- alle Gehäuseteile galvanisch verzinkt

Type RA-40-230 guided version

Article no. 270.400.005

- driven
- load capacity: 4,000 kg/wheel
- all housings in galvanized version



Radsätze | Wheel blocs



Typ RNL-40-230 Loslager-Version

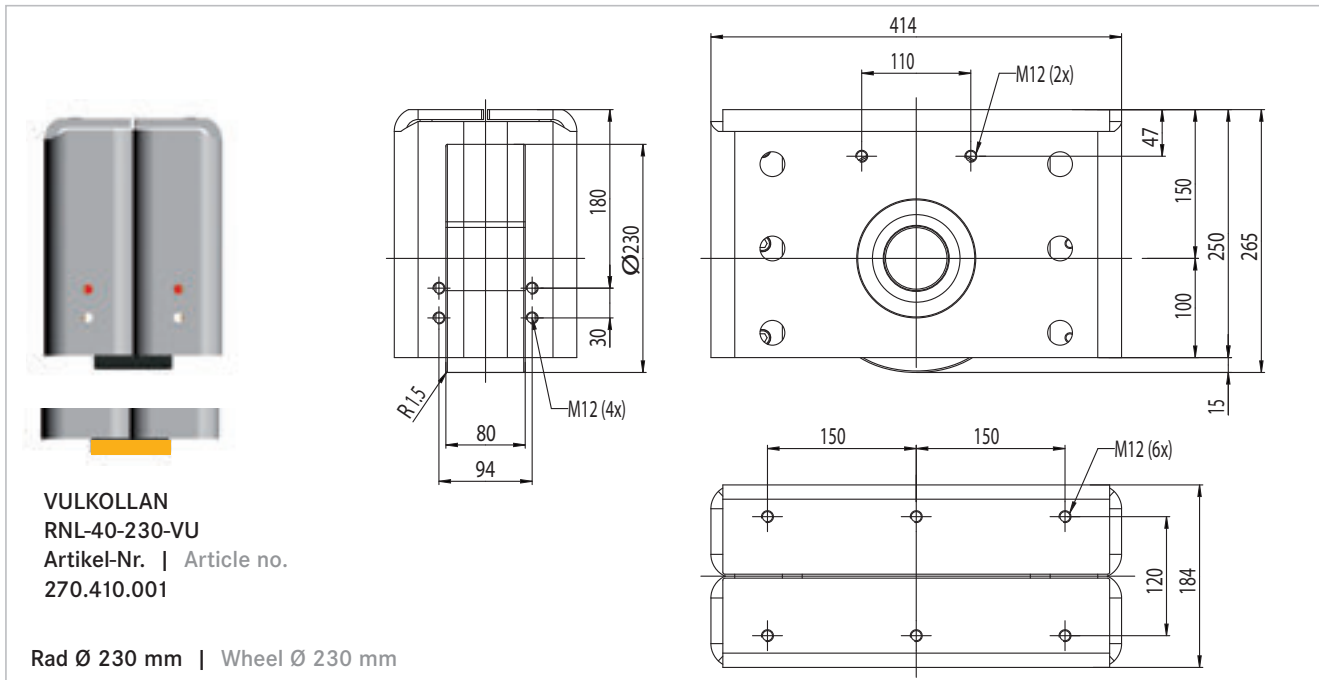
Artikel-Nr. 270.400.001

- nicht angetrieben
- Tragkraft: 4.000 kg/Rad (1.000 kg VULKOLLAN)
- alle Gehäuseteile galvanisch verzinkt

Type RNL-40-230 floating version

Article no. 270.400.001

- not driven
- load capacity: 4,000 kg/wheel (1.000 kg VULKOLLAN)
- all housings in galvanized version



Typ RAL-40-230 Loslager-Version

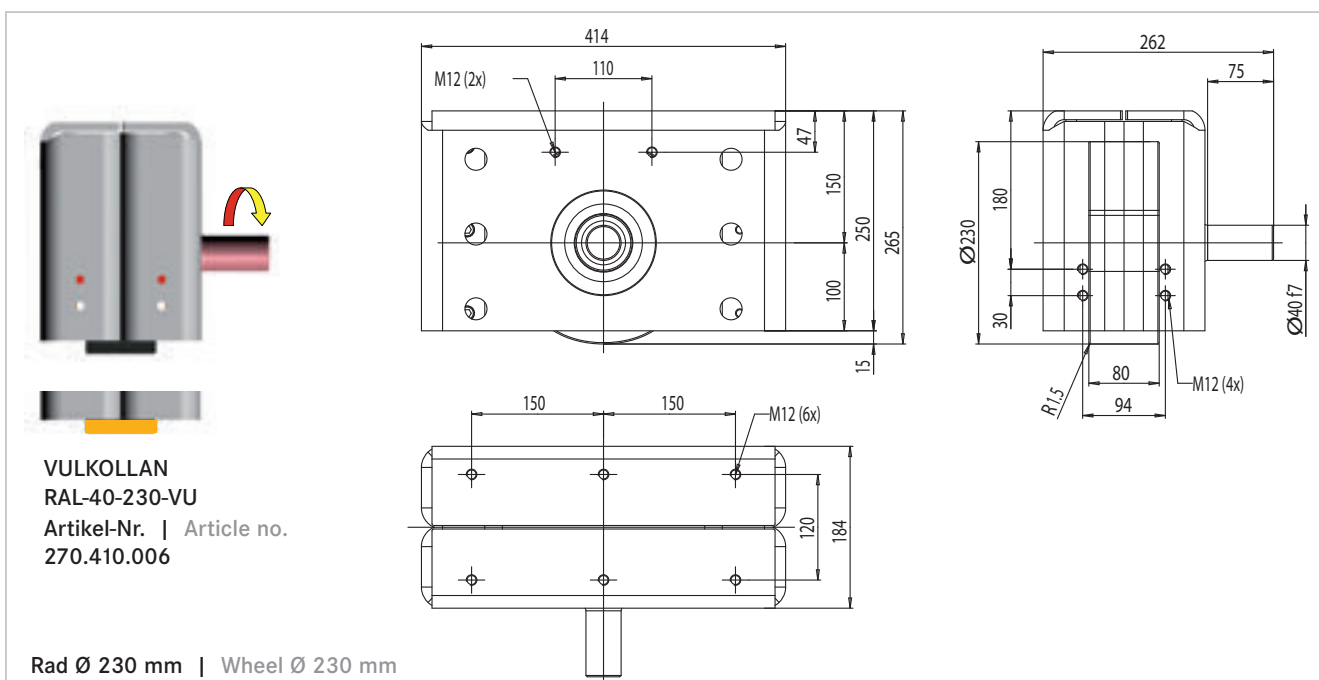
Artikel-Nr. 270.400.006

- angetrieben
- Tragkraft: 4.000 kg/Rad (1.000 kg VULKOLLAN)
- alle Gehäuseteile galvanisch verzinkt

Type RAL-40-230 floating version

Article no. 270.400.006

- driven
- load capacity: 4,000 kg/wheel (1.000 kg VULKOLLAN)
- all housings in galvanized version





Radsätze | Wheel blocs

Typ RAM-40-230 mit Spurkranz

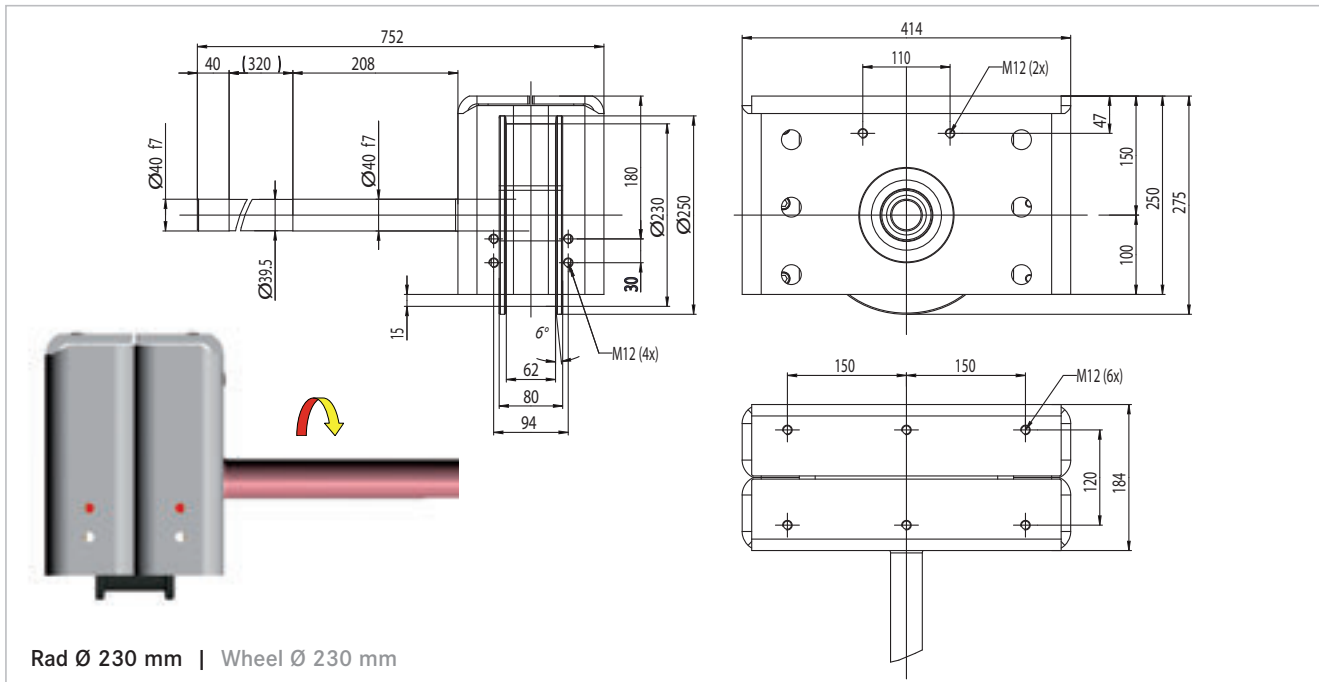
Artikel-Nr. 270.400.004

- angetrieben
- Tragkraft: 4.000 kg/Rad
- alle Gehäuseteile galvanisch verzinkt

Type RAM-40-230 guided version

Article no 270.400.004

- driven
- load capacity: 4,000 kg/wheel
- all housings in galvanized version



Typ RALM-40-230 Loslager-Version

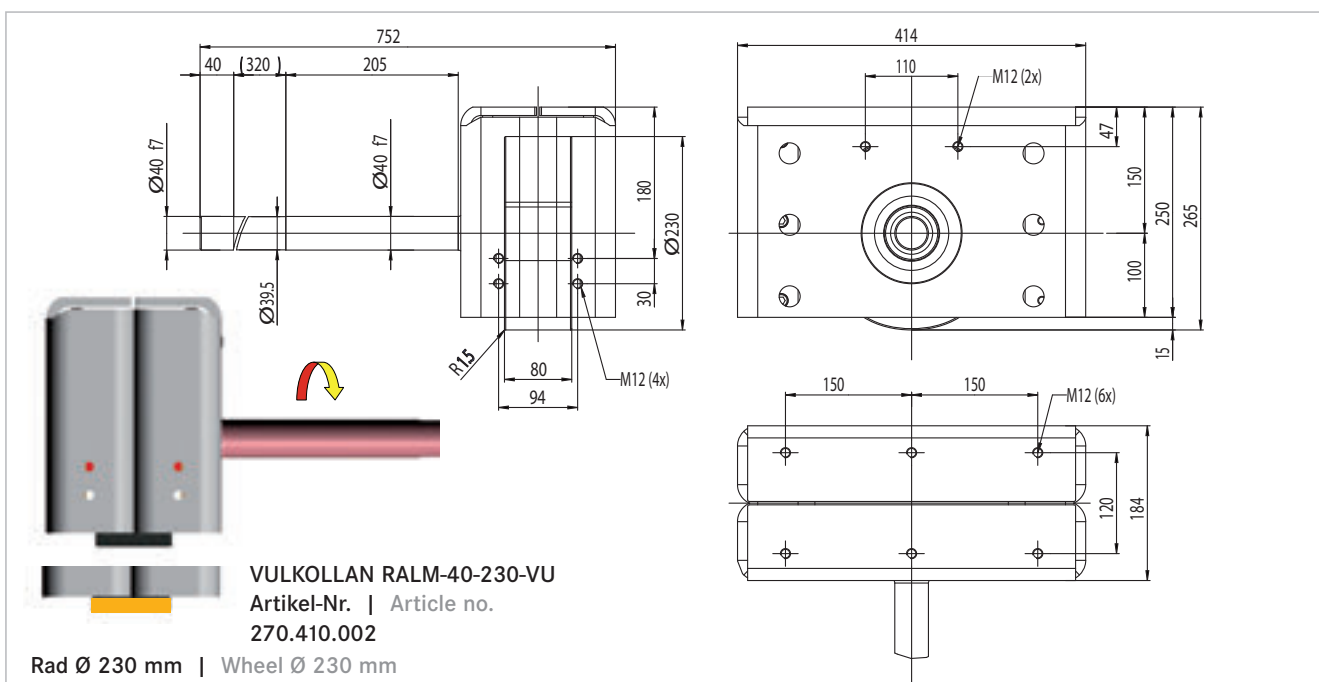
Artikel-Nr. 270.400.002

- angetrieben
- Tragkraft: 4.000 kg/Rad (1.000 kg VULKOLLAN)
- alle Gehäuseteile galvanisch verzinkt

Type RALM-40-230 floating version

Article no 270.400.002

- driven
- load capacity: 4,000 kg/wheel (1.000 kg VULKOLLAN)
- all housings in galvanized version



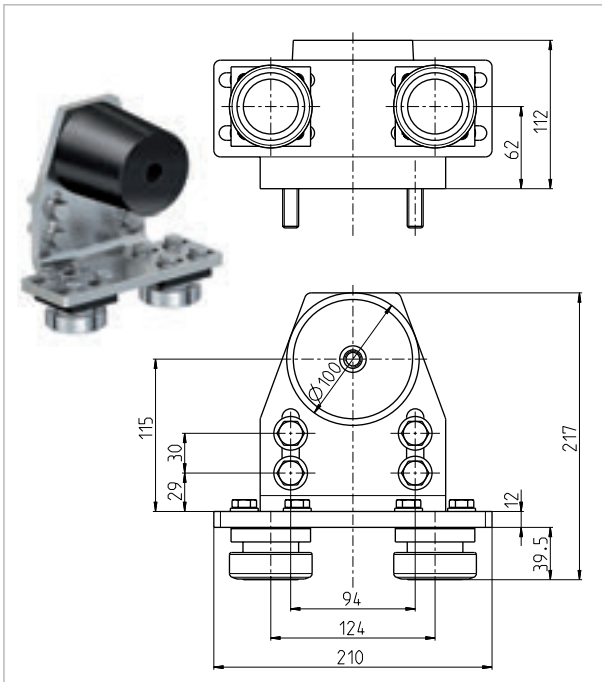


Radsätze | Wheel blocs

Zubehör für Serie 40 Radsätze

Seitenführungsrolle RA-40
Axial-Roller guides RA-40

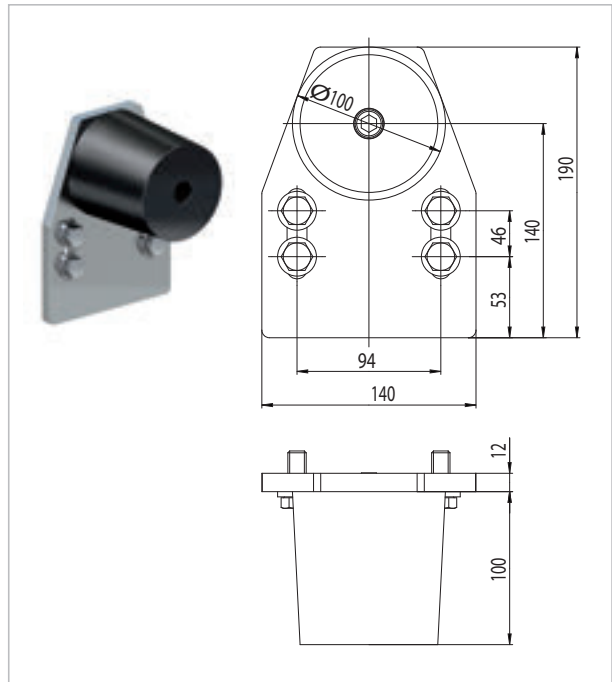
Artikel-Nr. 270.400.020
Article no.



Accessories for wheel block serie 40

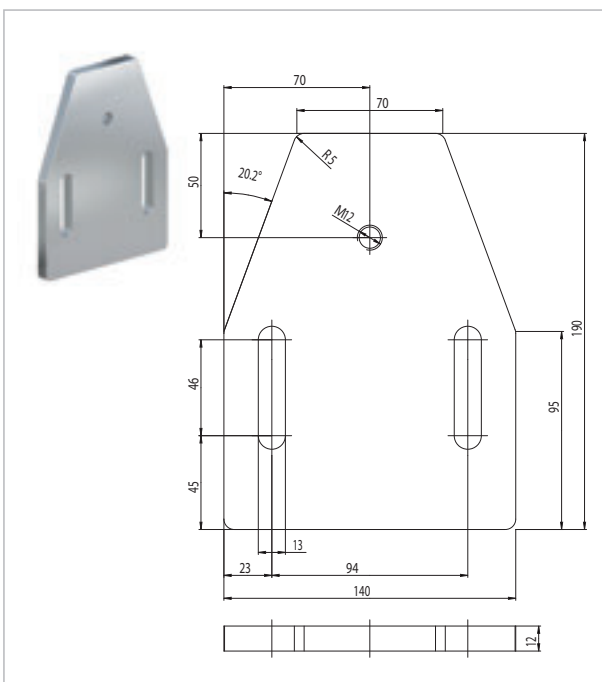
Anschlagpuffer RA-40
Bumper RA-40

Artikel-Nr. 270.400.021
Article no.



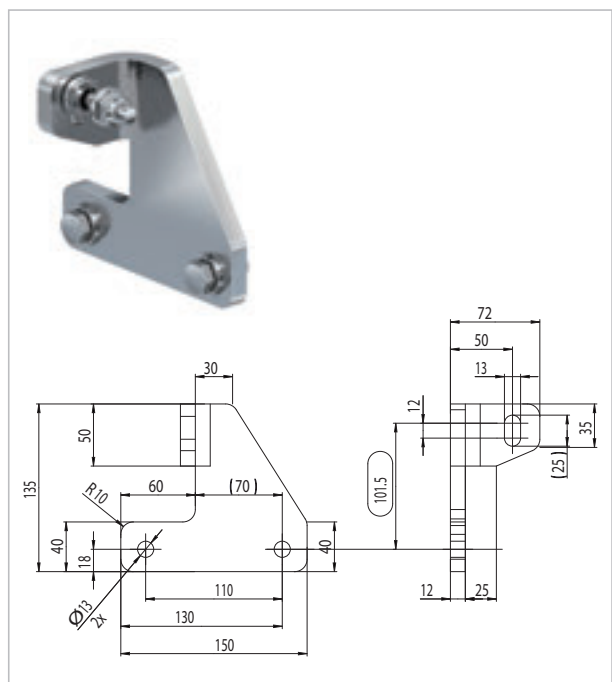
Abstreifer RA-40
Steel wiper RA-40

Artikel-Nr. 270.400.022
Article no.



Drehmomentstütze RA-40
Torque support RA-40

Artikel-Nr. 270.400.023
Article no.





Radsätze | Wheel blocs

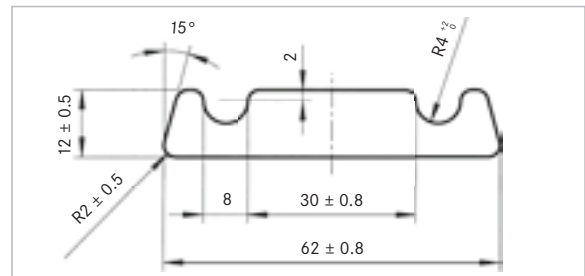
Führungsprofil RS-1

Track RS-1

Artikel-Nr. 270.010.000

Article no.

- L max: 6000 mm
- Q: 4,7 kg/m
- Material: S 355 J2G3
- Material:



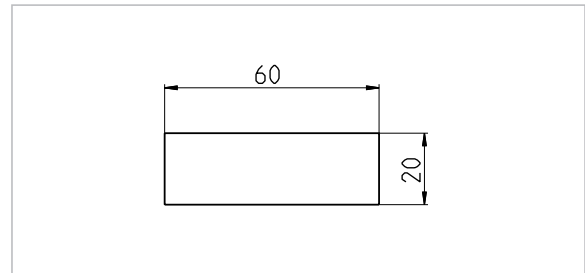
Führungsprofil RS-2

Track RS-2

Artikel-Nr. 270.011.000

Article no.

- L max: 6000 mm
- Q: 9,4 kg/m
- Material: S 355 J2G3
- Material:



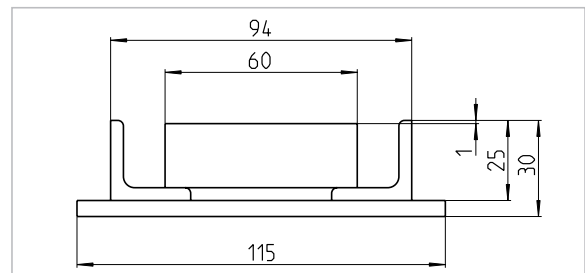
Führungsprofil RS-2 FG

Track RS-2 FG

Artikel-Nr. 270.012.000

Article no.

- L max: 6000 mm
- Q: 12,6 kg/m
- Material: S 355 J2G3
- Material:



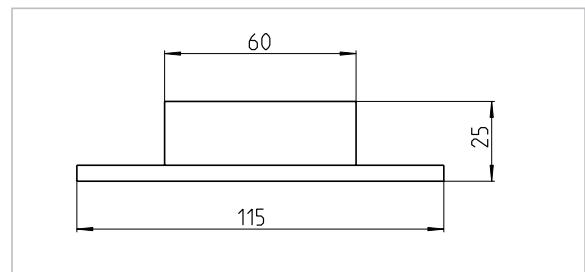
Führungsprofil RS-2 LG

Track RS-2 LG

Artikel-Nr. 270.013.000

Article no.

- L max: 6000 mm
- Q: 9,42 kg/m
- Material: S 355 J2G3
- Material:



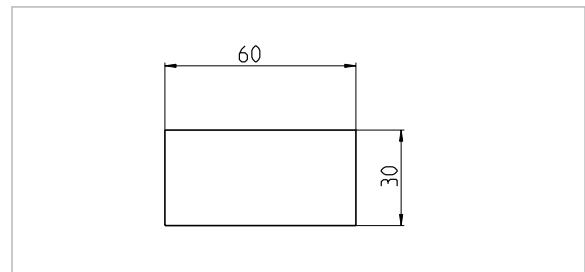
Führungsprofil RS-4

Track RS-4

Artikel-Nr. 270.015.000

Article no.

- L max: 6000 mm
- Q: 14,1 kg/m
- Material: S 355 J2G3
- Material:



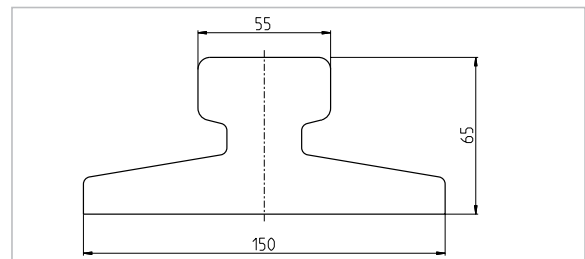
Führungsprofil W 55

Track type W 55

Artikel-Nr. 502.000.055

Article no.

- L max: 12000 mm
- Q: 31,8 kg/m
- Material: E 360
- Material:

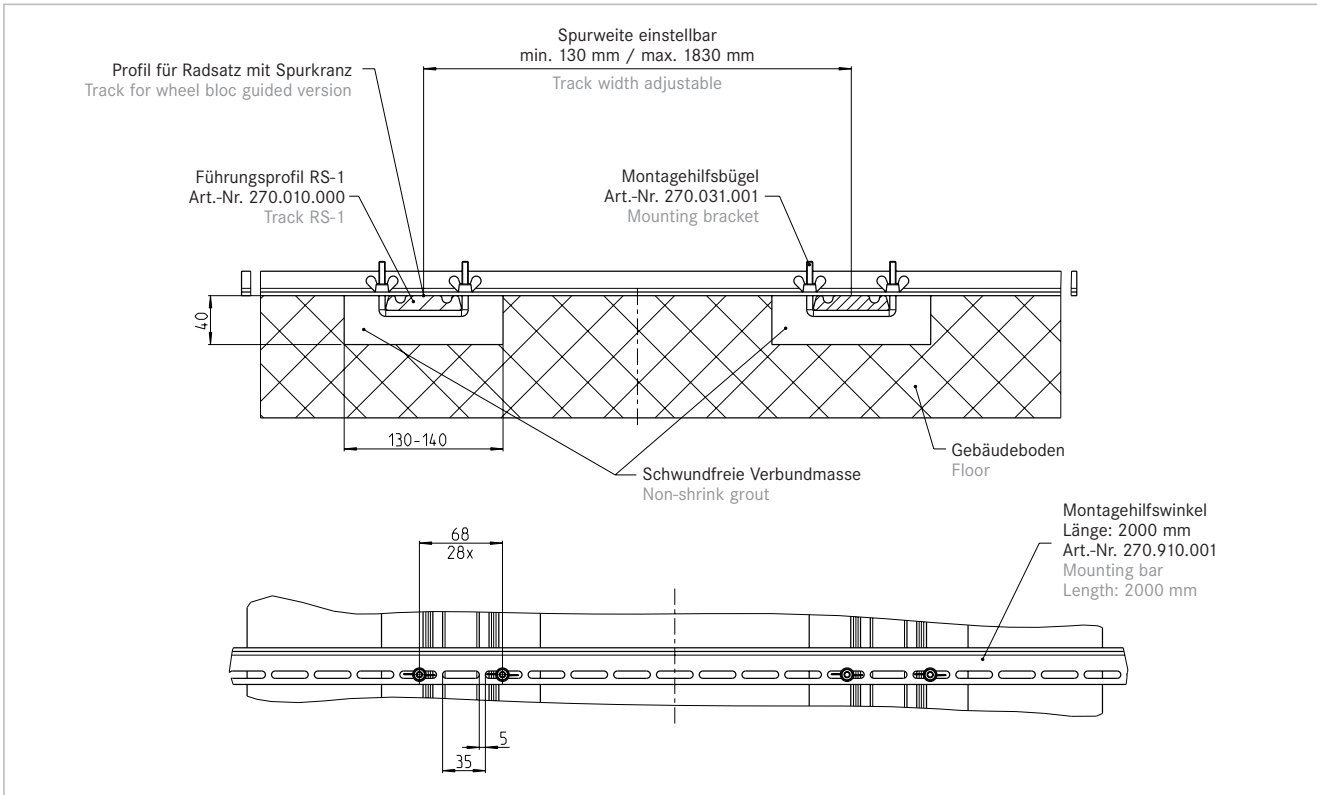




Radsätze | Wheel blocs

Montagevorrichtung
für Führungsprofil RS-1

Installation bracket
for track RS-1



Montagevorrichtung
für Führungsprofil RS-2

Installation bracket
for track RS-2

