

# RÁPIDO E EFICIENTE: O WEISS APPLICATION SOFTWARE

## PADRONIZADO E INTUITIVO

Conceito operacional padronizado para todos os produtos servomecânicos da WEISS



## PRONTO PARA A OPERAÇÃO

Servoamplificador pré-configurado, adaptado especialmente para o produto correspondente





Para todas as mesas indexadoras livremente programáveis



Para todos os manipuladores: Pick & Place e eixos de motor linear



Para o sistema de montagem linear LS 280

Deseja colocar o seu sistema em operação de maneira rápida e eficiente? E, ao fazer isso, você quer não precisar se preocupar com detalhes do hardware de controle? Para esta tarefa, a WEISS desenvolveu uma solução de software que oferece suporte de maneira intuitiva para a configuração, o controle e a análise de erros. E, se você quiser, tudo pode ser feito remotamente: o WEISS Application Software.

## VANTAGENS

- Comissionamento mais simples (redução de custos devido à economia de tempo)
- Plug & Play no primeiro comissionamento, mesmo sem conhecimentos especiais
- Ferramenta de diagnóstico de erros
- Interfaces padronizadas em diversos idiomas
- Substituição fácil de parâmetros com o serviço de assistência técnica da WEISS
- Não são necessários conhecimentos detalhados sobre o hardware
- Visualização
- Seleção livre de idioma
- Possibilidades de diagnóstico por manutenção remota
- Acesso fácil aos parâmetros
- Histórico de erros



## COMUNICAÇÃO

- I/O digital (entradas e saídas de 24 V)
- Profibus-DP
- EtherNet/IP (Rockwell)
- Outros sob solicitação



## COMUNICAÇÃO

- I/O digital (entradas e saídas de 24 V)
- Profibus-DP
- EtherNet/IP (Rockwell)
- Outros sob solicitação



## COMUNICAÇÃO

- Profibus-DP
- EtherNet/IP



## SOFTWARE

- Seleção livre de idioma
- Acesso fácil aos parâmetros do eixo
- Possibilidades de diagnóstico, manutenção remota
- Entradas e saídas forçadas (por ex., para comissionamento)
- Possibilidade de definição de cames lógicos
- Histórico de erros



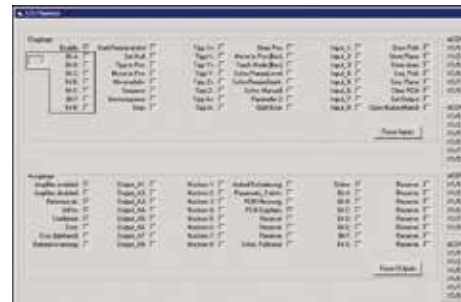
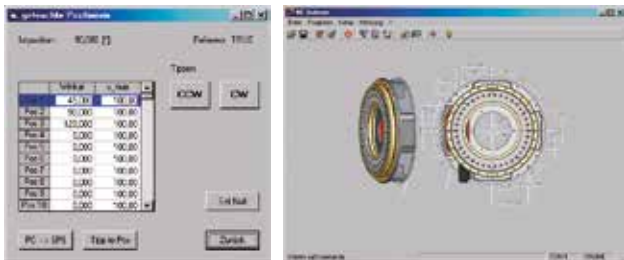
## SOFTWARE

- Todas as posições e velocidades livremente programáveis
- Seleção livre de idioma
- Acesso fácil aos parâmetros do eixo
- Possibilidades de diagnóstico, manutenção remota
- Entradas e saídas forçadas (por ex., para comissionamento)
- Possibilidade de definição de cames lógicos
- Histórico de erros

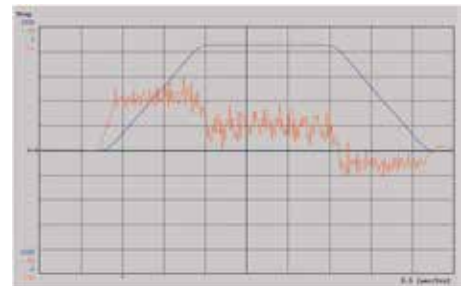


## SOFTWARE

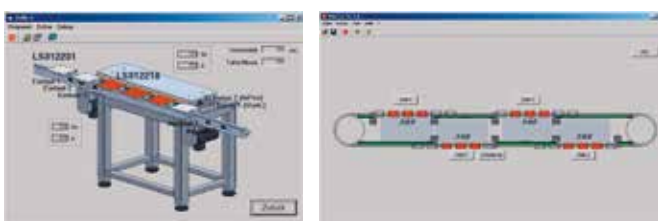
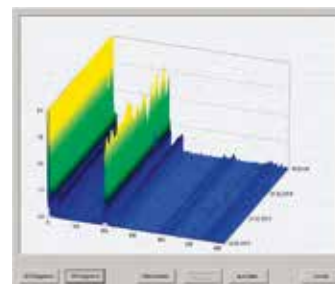
- Visualização
- Seleção de idioma
- Indicação de status das células individuais
- Exibição de mensagens de alarme
- Entradas e saídas forçadas
- Funções de monitoramento
- Conexão Ethernet para o controle
- Carregar e exibir o conjunto de parâmetros „offline“



Comissionamento simples e diagnóstico das interfaces de fieldbus com o monitor I/O



Função de escopo para diagnóstico e otimização de regulagem



PCM – Permanent Conditioning Monitoring: com ele, o estado da mesa rotativa indexada é constantemente monitorado.

# W.A.S. 2

WEISS APPLICATION SOFTWARE | W.A.S. 2



Conceito de operação intuitiva: A superfície elegante de W.A.S. 2 é um programa do Windows ou via interface web também dispositivos móveis disponíveis

## O MUNDO COMPLETO DOS COMPONENTES WEISS EM UM SOFTWARE: O W.A.S. 2

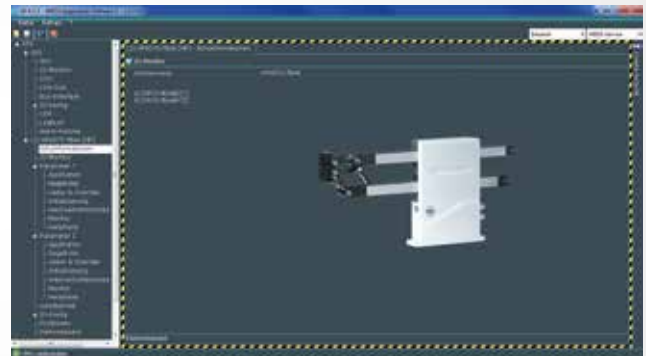
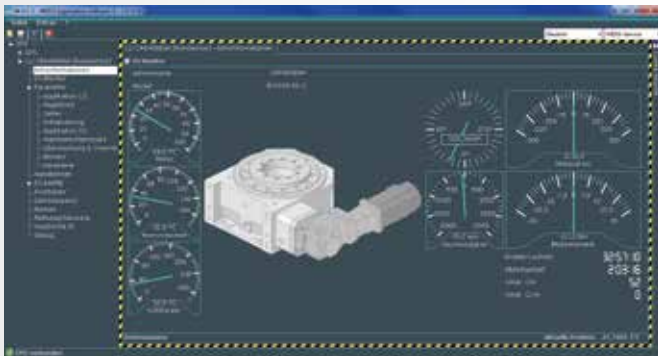
Explore a evolução natural do WEISS Application Software. Simples, intuitivo e compatível com todos os componentes de automação da WEISS – inclusive para sistemas multieixo completos.

### PLUG & WORK PARA MÓDULOS INDIVIDUAIS OU DE SISTEMA

O novo WEISS Application Software W.A.S. 2 permite a configuração e o controle confortáveis de todos os componentes da WEISS. Individualmente ou em combinação como sistema multieixo. Todas as combinações de sistema podem ser feitas facilmente: mesas indexadoras elétricas ou servomecânicas com unidades lineares ou circulares acionadas diretamente.

### MÁXIMA FACILIDADE DE USO

Seja via programa Windows, através de um navegador da web ou em dispositivos móveis, a interface é tão simples e intuitiva que o comissionamento não requer conhecimentos profundos de sistemas de controle. Até mesmo as empresas de fabricação de instalações de processo sem uma equipe própria de especialistas em software são capazes de configurar os módulos de forma independente.



Seja mesa indexadora, unidade de manipulação ou eixo linear: o programa completo de componentes da WEISS pode ser controlado sem problemas com o W.A.S. 2.

---

## RENDIMENTO ATÉ 30 % SUPERIOR

Os diversos módulos se comunicam diretamente uns com os outros, sem a necessidade de desviar o caminho através do CLP de nível superior. Assim se economiza tempo de processo valioso e a taxa de ciclos de todo o sistema aumenta consideravelmente. Em aplicações de alta velocidade, a produtividade aumenta em até 30 %.

---

## GESTÃO INTELIGENTE DE ENERGIA

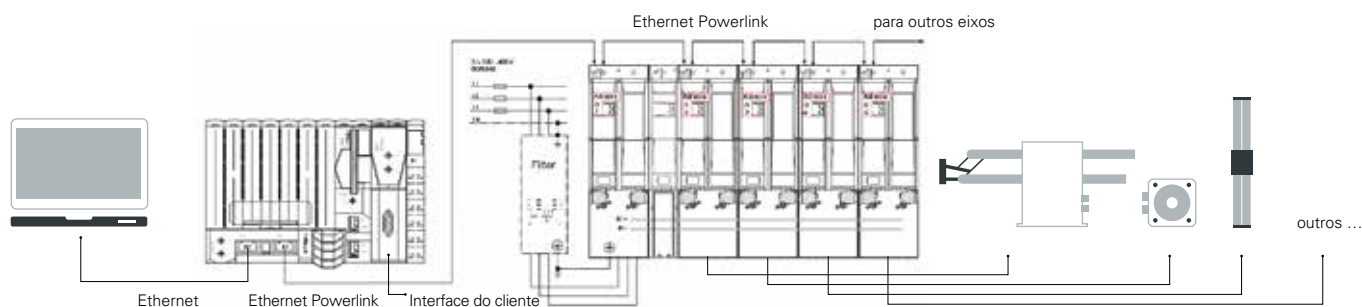
Outras vantagens são as inúmeras funções de monitoramento e diagnóstico. E, em relação ao tema da energia: o W.A.S. 2 permite uma análise precisa da energia, dado que o consumo é medido e armazenado minuto a minuto. Até mesmo uma realimentação de energia está prevista com fonte de alimentação ativa.

---

## VANTAGENS

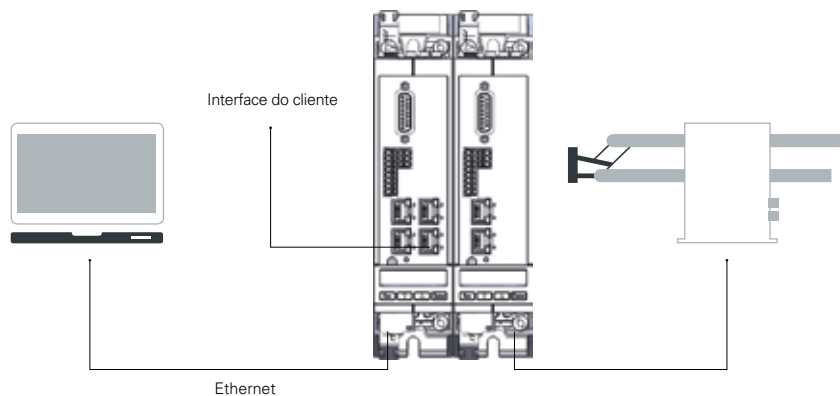
- Comissionamento simples e rápido de sistemas multieixo completos
- Plug & Work mesmo sem conhecimentos especiais
- Interface de usuário intuitiva via navegador da Web, em dispositivos móveis ou no PC
- Aumento da produtividade em até 30 %, devido aos tempos de processo reduzidos
- Gestão inteligente da energia para uma análise precisa
- Funções de monitoramento e diagnóstico

## OTIMIZADO PARA SISTEMAS MULTIEIXO



- Possibilidade de um eixo até infinitos eixos
- Grande leque de funções, por exemplo, realimentação de energia
- Interfaces definidas
- Diversas séries de amplificadores possíveis

## OTIMIZADO PARA SISTEMAS COMPACTOS



- Possibilidade de 1 até 4 eixos
- Interfaces definidas
- Espaço pequeno de montagem



O CLP e os diversos reguladores de acionamento são representados de maneira clara em estrutura de árvore no hardware.

