

# SR/SK

SOLUÇÕES ESPECÍFICAS PARA O CLIENTE | BASES PARA MESAS INDEXADORAS SR/SK



## SOLUÇÕES ESPECÍFICAS PARA O CLIENTE: COMPONENTES COM SISTEMA

### VANTAGENS

- **Qualidade garantida**

Sem surpresas: fornecemos a sua máquina desejada a partir de uma única fonte, com versão, precisão, dimensões e cores desejadas; com garantia e documentação. Você recebe um protocolo de aceitação com cada máquina.

- **Tempo curto de entrega**

Não vamos descobrir a roda de novo: com base em padrões otimizados, nós criamos a solução ideal para você. Entregamos a sua máquina dentro de quatro a oito semanas.

- **Economia de custos e tempo**

Custos totais reduzidos através da aquisição de gerenciamento de projetos e encargos com engenharia; sem problemas de interface e com pessoa para contato.

- **Acabamento de superfície**

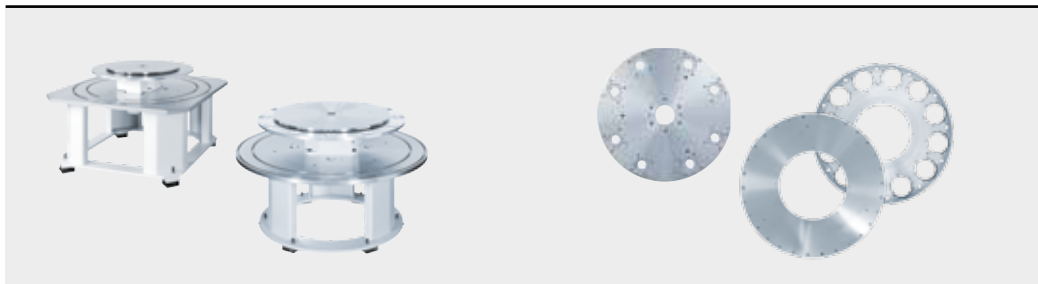
Nós executamos por você o tratamento desejado para a superfície de todos os componentes:

- Anodizado (disponível em 5 cores padrão, outras sob solicitação, Al)
- Com revestimento duro (Al)
- Brunido (aço)
- Niquelado (Al ou aço)

IDEIA BÁSICA .....>

BASES PARA MESAS INDEXADORAS

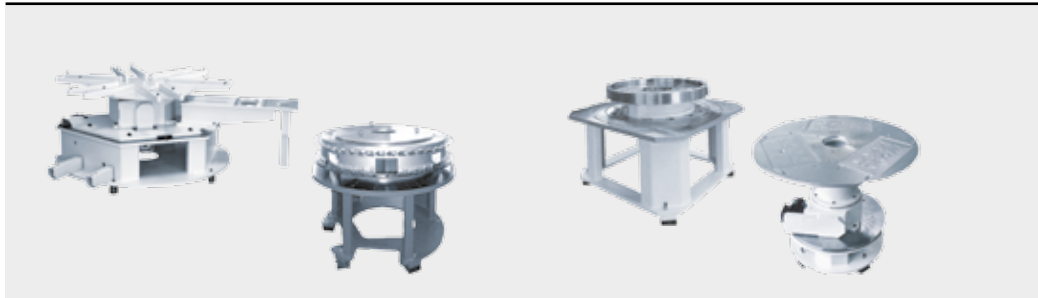
PLACAS ESTACIONÁRIAS E GIRATÓRIAS



EXEMPLOS .....>

FABRICAÇÕES ESPECIAIS

**PRODUTO INDIVIDUAL FEITO PELO CLIENTE**



Módulos padrão comprovados formam a base para soluções de sistema altamente adaptadas: Desde a versão até a precisão, da medição até a cor, todos os parâmetros podem ser definidos individualmente. Você recebe um protocolo de aceitação e a segurança de que tudo está perfeito. Utilize o nosso pacote completo para máquinas básicas baseadas em mesa indexadora.

Nós oferecemos suporte na criação de sistemas otimizados em tempo, custos e recursos. Você tem uma pessoa para contato, nenhum problema de interface e recebe tudo a partir de uma única fonte.

**RELATORIO  
DIMENSIONAL**



## SÉRIE SR

### CARACTERÍSTICAS ESPECIAIS:

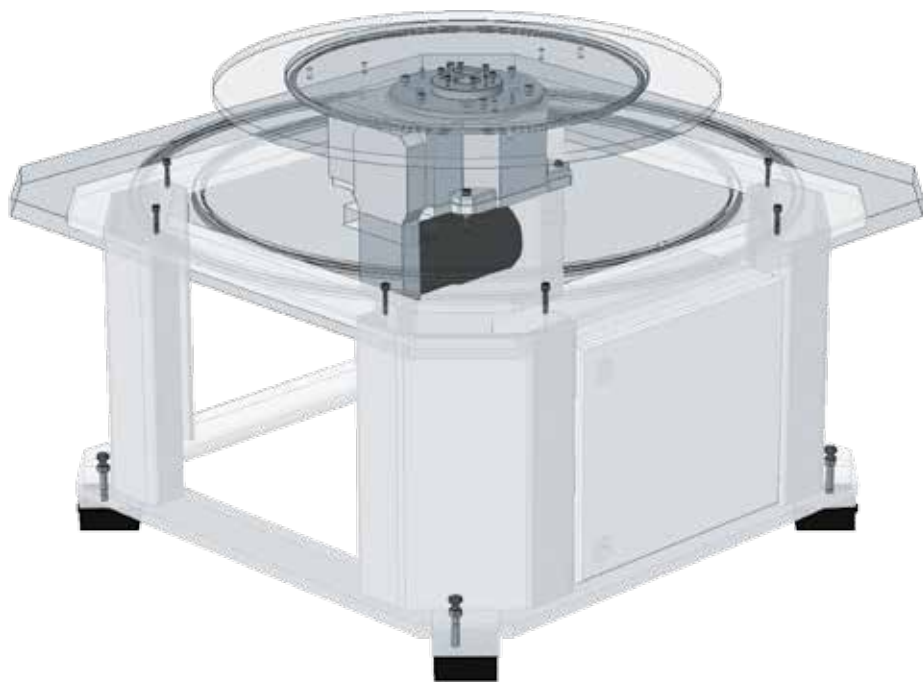
- Tamanhos padrão: SR 100B, SR 200B, SR 300B, SR 400B, SR 500B
- Dependendo do tamanho, 2 a 4 barras padrão (disposição especial sob solicitação)
- Qualquer diâmetro possível
- Versões especiais sob solicitação

### MESAS ROTATIVAS INDEXADAS

- Selecione a mesa rotativa indexada ideal para o seu caso de utilização
- Séries TC/NC, TR/NR, TW, TO, CR disponíveis em diversos tamanhos
- Aumento da altura para a adaptação individual da altura entre a placa-base e a placa giratória
- Medição a laser da precisão de divisão possível sob solicitação

### PLACA GIRATÓRIA

- Alta precisão, usinagem em mandriladoras CNC modernas em salas climatizadas
- Execução e tratamento da superfície conforme o seu desenho
- Qualidade documentada pelo protocolo de aceitação



## SÉRIE SK

### CARACTERÍSTICAS ESPECIAIS:

- Tamanhos padrão: SK 100B, SK 200B, SK 300B
- Armários elétricos integrados / Revestimentos de chapa de metal possíveis
- Medida indiferente das bordas
- Versões especiais sob solicitação

### PLACAS-BASE

- Redonda, quadrada ou retangular
- Dimensões, material e usinagem conforme as suas especificações
- Trabalhos de perfuração conforme o seu desenho
- Possibilidade de ranhuras em T
- Passagens padrão para os cabos

### PLACA ESTACIONÁRIA

- Com aba de vedação integrada para cobrir a fenda entre a placa estacionária e giratória
- Fabricada conforme o desejado, em alumínio ou aço
- Ranhuras em T para a disposição variável dos módulos

### QUADROS BÁSICOS

- Tamanhos padrão redondos e quadrados
- Possibilidade de adaptação da altura
- Versões especiais sob solicitação
- Construção soldada robusta e de alta qualidade
- Armários elétricos para a versão quadrada
- Elementos de nivelção ajustáveis na altura e com amortecimento para vibrações

# SÉRIE SR

TABELA DE MEDIÇÃO PARA VERSÃO PADRÃO (Atenção! Nova designação de tipo)

Tipo	Tipo de mesa indexadora recomendada	ØA (padrão)	B	B*	H	ØI	ØJ	ØK
<b>SR 100B</b>	<b>TC/NC 150 – 320T, TW 150 – 300A TO 150 – 220C, CR 300C</b>	<b>1300</b>	<b>35</b>	<b>40</b>	<b>575</b>	<b>960</b>	<b>615</b>	<b>960</b>
<b>SR 200B</b>	TC/NC 220 – 320T, TC 500T, CR 400C TR/NR 750, PM 1100, TO 750C, TW 200 – 300A	1500	35	40	485	1200	815	1200
<b>SR 300B</b>	<b>TC/NC 320T, TC 500T, TC 700T, TW 300 TR/NR 750, TR/NR 1100, PM 1500, CR 400 – 700C</b>	<b>1800</b>	<b>35</b>	<b>40</b>	<b>615</b>	<b>1350</b>	<b>967</b>	<b>1350</b>
<b>SR 400B</b>	TC 500 – 700T, TR/NR 1100, TR/NR 1500 CR 700 – 1000C	2200	35	40	690	1800	1357	1800
<b>SR 500B</b>	<b>TR/NR 1500, TR/NR 2200, CR 1000–1300C</b>	<b>2500</b>	<b>35</b>	<b>40</b>	<b>656</b>	<b>2200</b>	<b>1700</b>	<b>2200</b>

Tolerâncias gerais conforme DIN ISO 2768-m. Tolerâncias especiais variáveis conforme a solicitação/medidas.

\* com ranhuras em T

**Nota:** As cargas permitidas das placas estacionárias e giratórias podem ser encontradas no capítulo Mesa rotativa indexada. Medidas e versões conforme o seu desenho.

Anel indexador com corpo de base e aumentos de altura

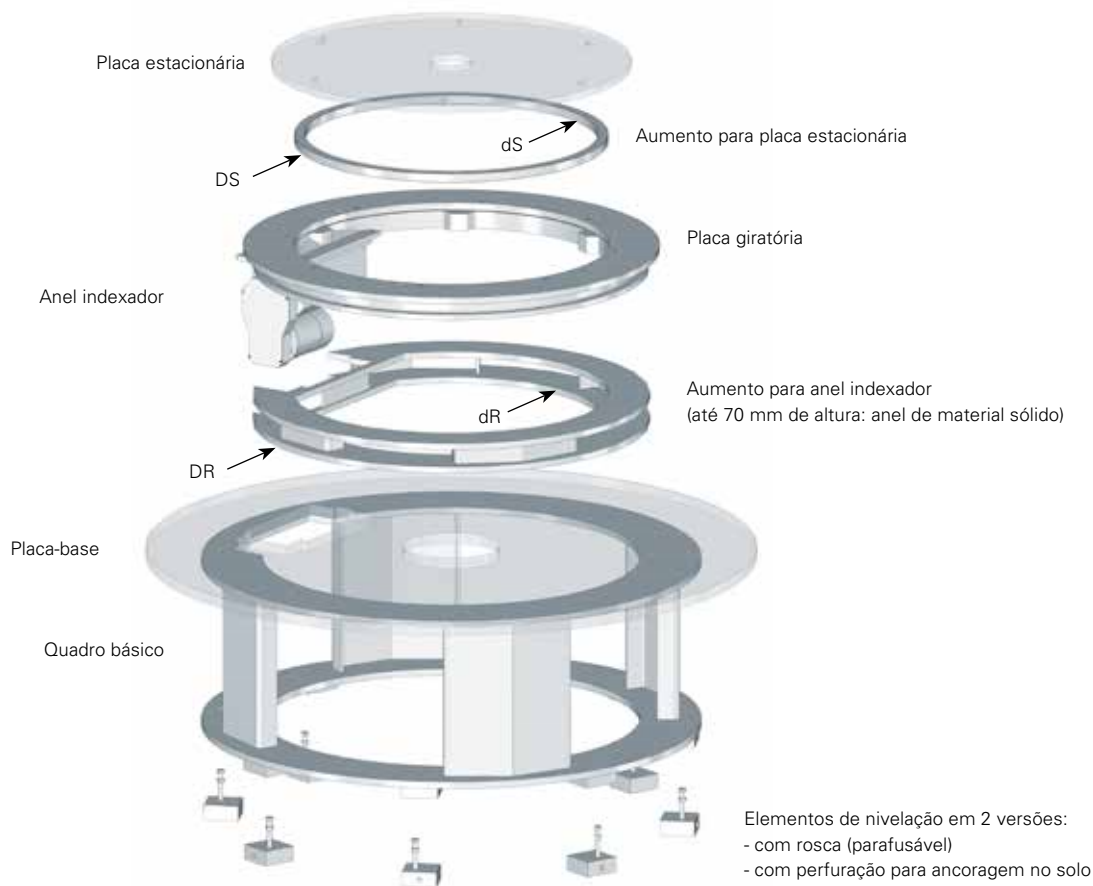
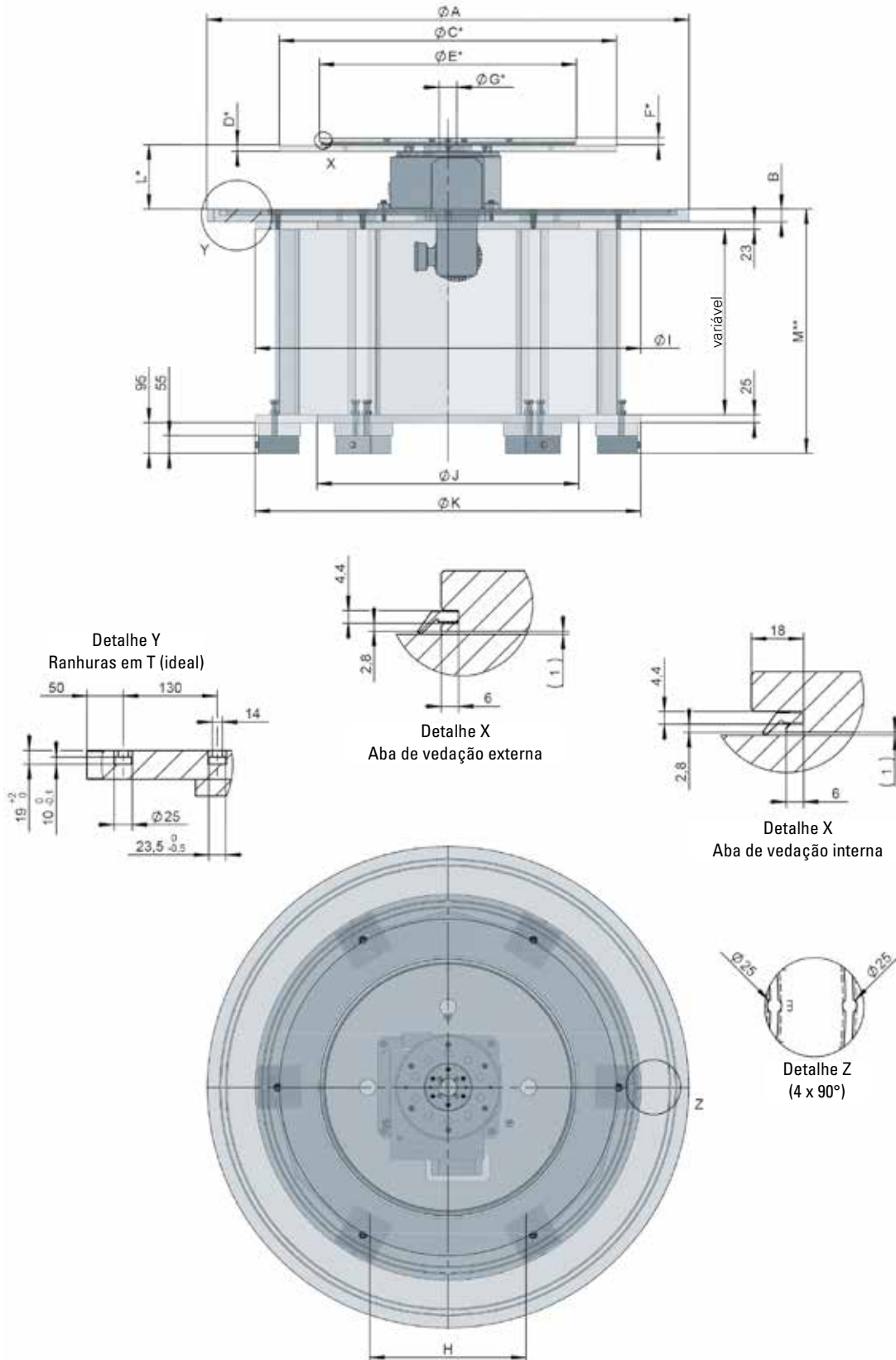


TABELA DE MEDIÇÃO DE ALTURAS Para anéis indexadores TR/NR são oferecidas alturas opcionais.

Tipo de mesa	Aumento para placa estacionária			Aumento para anel indexador		
	ØDS	ØdS	Altura	ØDR	ØdR	Altura
<b>TR/NR 750</b>	<b>485</b>	<b>410</b>	<b>21,5</b>	<b>770</b>	<b>440</b>	<b>variável</b>
<b>TR/NR 1100</b>	795	720	32	1100	740	variável
<b>TR/NR 1500</b>	<b>1130</b>	<b>1055</b>	<b>32</b>	<b>1420</b>	<b>1080</b>	<b>variável</b>
<b>TR/NR 2200</b>	1745	1655	37	2200	1660	variável

## DIMENSÕES

Por favor, carregue a base para mesa indexadora selecionada em seu sistema CAD a partir da internet (em 2D ou 3D). Assim você poderá ter certeza de que tem sempre o desenho mais atual.



\* Para medidas e diâmetros recomendados, consulte Mesas indexadoras

\*\* Medida M variável através do ajuste da altura da barra e ajustável  $\pm 3$  mm por elementos de nivelção

# SÉRIE SK

TABELA DE MEDIÇÃO PARA VERSÃO PADRÃO (Atenção! Nova designação de tipo)

Tipo	Tipo de mesa indexadora recomendada	□A (padrão)	B	B*	H	□I	□J	□K
<b>SK 100B</b>	<b>TC/NC 150 – 320T, TW 150 – 300A TO 150 – 220C, CR 300C</b>	<b>1300</b>	<b>35</b>	<b>40</b>	<b>410</b>	<b>1000</b>	<b>615</b>	<b>1000</b>
<b>SK 200B</b>	TC/NC 220–320T, TW 200–300A TR/NR 750, CR 400, TO 750C	1480	35	40	610	1300	1007	1300
<b>SK 300B</b>	<b>TC/NC 320T, TC 500 – 700T, TW 300A, TR/NR 750, TR/NR 1100, CR 400 – 700C, PM 1100, PM 1500</b>	<b>1800</b>	<b>35</b>	<b>40</b>	<b>710</b>	<b>1610</b>	<b>1310</b>	<b>1610</b>

Tolerâncias gerais conforme DIN ISO 2768-m. Tolerâncias especiais variáveis conforme a solicitação/medidas.

\* com ranhuras em T

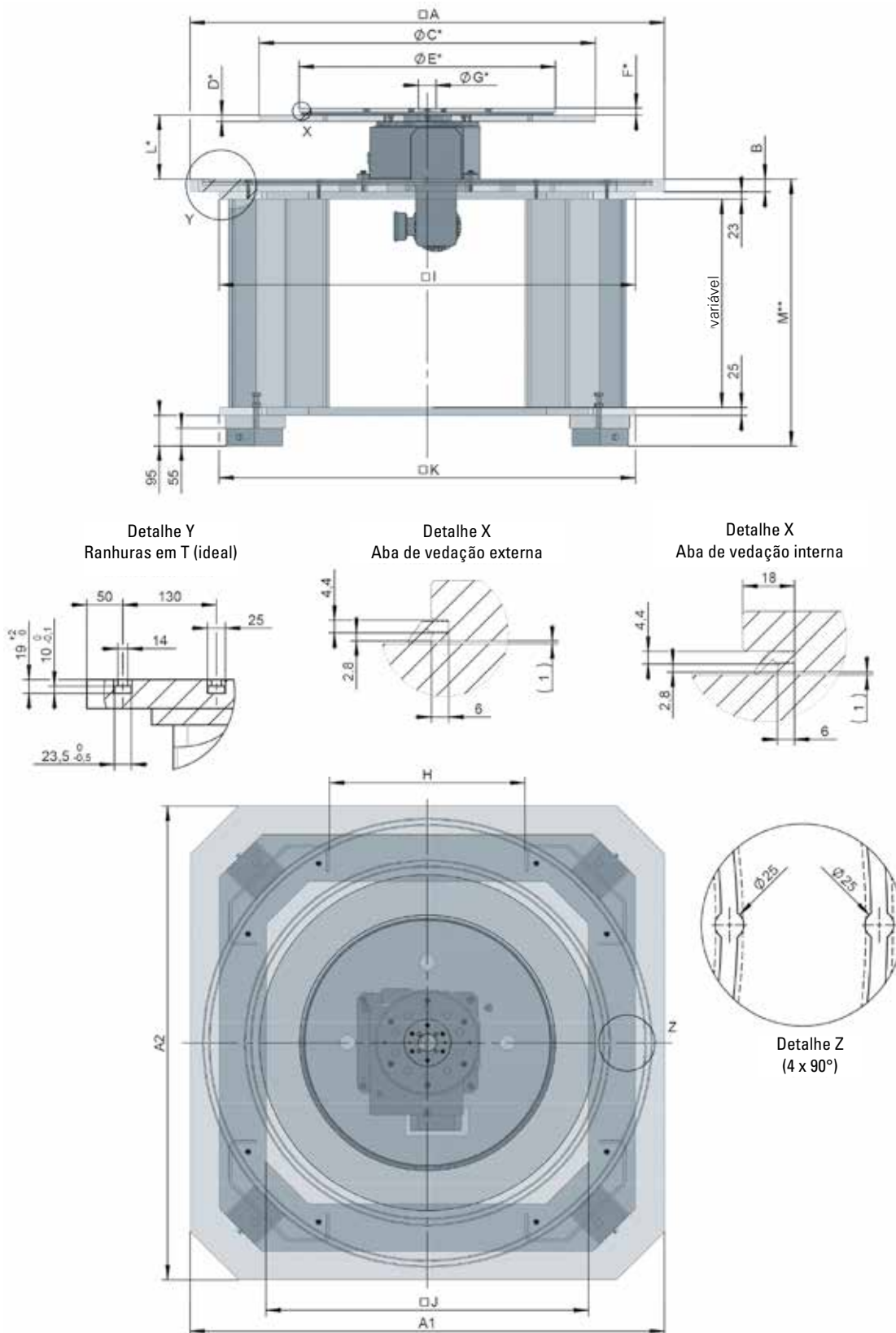
**Nota:** As cargas permitidas das placas estacionárias e giratórias podem ser encontradas no capítulo Mesa rotativa indexada. Medidas e versões conforme o seu desenho.



Exemplo de montagem SK300B com TC320T

## DIMENSÕES

Por favor, carregue a base para mesa indexadora selecionada em seu sistema CAD a partir da internet (em 2D ou 3D). Assim você poderá ter certeza de que tem sempre o desenho mais atual.



\* Para medidas e diâmetros recomendados, consulte Mesas indexadoras

\*\* Medida M variável através do ajuste da altura da barra e ajustável  $\pm 3$  mm por elementos de nivelção



# PLACAS

SOLUÇÕES ESPECÍFICAS PARA O CLIENTE | PLACAS

## PLACA ESTACIONÁRIA

- Padrão, com aba de vedação integrada para cobrir a fenda entre a placa estacionária e giratória em aço ou alumínio
- Com esquema de perfuração adequado (inclusive furo central) fornecido para a mesa, ranhuras T possíveis
- Versão normal com qualidade de batimento circular axial B (comparação tabela) e 3 perfurações auxiliares de fabricação, seladas por buchas
- Dica! Fazer orifícios como furos cegos, a fim de evitar o bloqueio acidental da mesa rotativa indexada.

## PLACA GIRATÓRIA

- Maior precisão através do processamento de materiais antigos em salas climatizadas
- Produzida em alumínio na maioria das vezes, para reduzir o peso
- Com esquema de perfuração adequado (a placa é centrada na mesa rotativa indexada com 2 pinos)

## PLACA-BASE

- Padrão, com 3 passagens para cabos
- Se necessário, abertura para acionamento para baixo possível
- Para usinagens adicionais, observe a rosca auxiliar e a construção do corpo de base inferior
- Possibilidade de ranhuras em T

## PRECISÃO GARANTIDA

- Em discos indexadores adicionais, garantimos a maior precisão de batimento circular axial e divisão. A mesa rotativa indexada e os discos indexadores adicionais são medidos quando montados juntos. A precisão é documentada em um protocolo de teste.
- A placa giratória permite apenas um erro de divisão máximo de  $\pm 3''$  em relação ao erro de divisão máximo da mesa indexadora (válido para um diâmetro de 1800 mm /  $> 1800$  mm  $\pm 8''$ ).
- É possível uma medição a laser da precisão de divisão.
- Informe os trabalhos de mandrilamento relacionados ao esquema de perfuração para parafusamento (nível dos pinos).
- Juntamente com o seu pedido, envie os desenhos em formato PDF e modelo 3D ou arquivo DXF/DWG.

## NOTAS TÉCNICAS SOBRE A FABRICAÇÃO

Para o torneamento são necessárias três roscas auxiliares, para diâmetros de placa a partir de 500 mm. No caso de placas estacionárias, estas roscas são seladas com buchas. Se necessário, podemos informá-lo sobre os possíveis diâmetros de círculo primitivo e tamanhos de rosca.

## TEMPO DE ENTREGA

- Dependendo do diâmetro, entre quatro e oito semanas – inclusive os trabalhos de mandrilamento
- Para diâmetros padrão, a entrega em curto prazo também é possível. (Padrão de diâmetro externo:) 600, 700, 800, 1000, 1100, 1200, 1600
- Tratamento da superfície: uma semana necessária de tempo adicional de usinagem
- Alumínio: anodizado
- Aço: quimicamente níquelado



## PRECISÃO DE PLANICIDADE PARA PLACAS

Diâmetro (mm)	Espessura (mm)	Qual. batimento circ. axial A (mm)	Qual. batimento circ. axial A (mm)
<b>&lt; 600</b>	$\geq 20$	<b>0,04</b>	<b>0,10</b>
	$< 20$	<b>0,06</b>	<b>0,15</b>
<b>&lt; 800</b>	$\geq 20$	0,06	0,15
	$< 20$	0,07	0,18
<b>&lt; 1100</b>	$\geq 20$	<b>0,07</b>	<b>0,18</b>
	$< 20$	<b>0,08</b>	<b>0,20</b>
<b>&lt; 1400</b>	$\geq 25$	0,08	0,20
	$< 25$	0,10	0,25
<b>&lt; 1800</b>	$\geq 25$	<b>0,10</b>	<b>0,25</b>
	$< 25$	<b>0,20</b>	<b>0,50</b>
<b>&lt; 2500</b>	$\geq 30$	0,15	0,40
	$< 30$	0,25	0,55

## DIMENSIONAMENTO DA MÁQUINA STM

Enviar por e-mail para [info@weiss-brasil.com](mailto:info@weiss-brasil.com) ou simplesmente preencher o formulário online em: [www.weiss-international.com](http://www.weiss-international.com)

Pedido  Orçamento

Prezado(a) cliente,  
muito obrigado pelo seu interesse em nossas bases de montagem para mesas indexadoras. Para projetar a sua máquina da melhor maneira possível para a sua aplicação, pedimos que você responda as seguintes perguntas:

### Estacionária

Material da placa estacionária:

Aço  AlMg4,5Mn  Outros \_\_\_\_\_

Tratamento da superfície:

sem  anodizado  quimicamente niquelado  Outros \_\_\_\_\_

Vedação entre a placa estacionária e giratória:

interna  externa  Outros \_\_\_\_\_

Medida Ø E \_\_\_\_\_ mm

Medida F \_\_\_\_\_ mm - Espaço livre 1 mm =

espessura medida G \_\_\_\_\_ mm

Usinagem conforme o desenho. n°: \_\_\_\_\_

### Placa giratória

Material da placa giratória:

Aço  AlMg4,5Mn  Outros \_\_\_\_\_

Tratamento da superfície:

sem  anodizado  quimicamente niquelado  Outros \_\_\_\_\_

Batimento circular axial:

A  B  Outros \_\_\_\_\_

Esquema de perfuração para parafusamento padrão:

Com rebaixamento  Sem rebaixamento

Medida Ø C \_\_\_\_\_ mm Espessura D \_\_\_\_\_ mm

Usinagem conforme o desenho n°: \_\_\_\_\_

### Aumento

para altura da mesa rotativa indexada \_\_\_\_\_ mm

para altura da placa central estacionária \_\_\_\_\_ mm

### Placa-base

Material:

Aço  AlMg4,5Mn  Outros \_\_\_\_\_

Tratamento da superfície:

sem  anodizado  quimicamente niquelado  Outros \_\_\_\_\_

Passagem para os cabos  Padrão  Desenho n°: \_\_\_\_\_

Ranhuradas em T  não  sim

Usinagem conforme o desenho. n°: \_\_\_\_\_

Redondo: medida Ø A \_\_\_\_\_ mm Espessura B \_\_\_\_\_ mm

Quadrado: medida A1 \_\_\_\_\_ mm medida A2 \_\_\_\_\_ mm

Com placa-base de aço, medidas A1 e A2:

usinada  não usinada Espessura B \_\_\_\_\_ mm

Tolerância padrão: B -2/+4  Tolerância especial

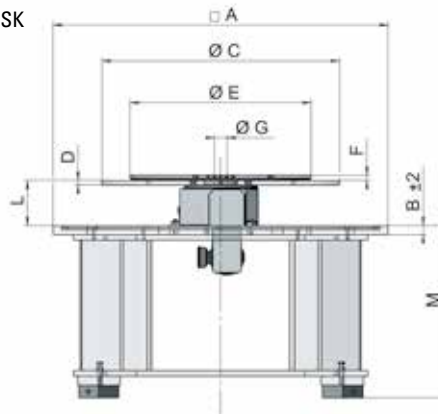
### Para perguntas técnicas

Empresa: \_\_\_\_\_

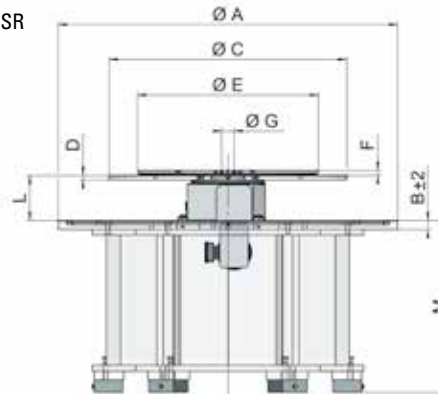
Nome: \_\_\_\_\_

País: \_\_\_\_\_

Série SK



Série SR



### Mesa rotativa indexada

Tipo \_\_\_\_\_

Divisão \_\_\_\_\_ (conforme a versão da mesa rotativa indexada)

Medida L \_\_\_\_\_ mm Cor: RAL \_\_\_\_\_

### Quadro básico

Série SR (modelo redondo)

SR 100B  SR 200B  SR 300B

SR 400B  SR 500B Altura M \_\_\_\_\_ mm

Série BK (modelo angular)

SK 100B  SK 200B  SK 300B

Altura M \_\_\_\_\_ mm

Usinagem/versão especial desenho n° \_\_\_\_\_

Cor: RAL \_\_\_\_\_

Elementos de nivelção  sim  não  parafusável

parafusamento passante

Data de entrega desejada: \_\_\_\_\_

Tel: \_\_\_\_\_ Fax: \_\_\_\_\_

e-Mail: \_\_\_\_\_