

MiniTec
THE ART OF SIMPLICITY

SOLUTIONS

AUSGABE | EDITION | EDITION | EDICION
11|2016

SOLUTIONS

Art.-Nr. 950532/4

INHALT | CONTENTS | CONTENU | CONTENIDO

4

UNSER UNTERNEHMEN
OUR COMPANY
NOTRE ENTREPRISE
NUESTRA EMPRESA

64

LINEARTECHNIK
LINEAR TECHNIQUE
TECHNIQUE LINEAIRE
SISTEMAS LINEALES

88

SCHUTZSYSTEME
SAFETY SYSTEMS
SYSTEME DE PROTECTION
SISTEMA DE PROTECCIÓN

12

ARBEITSPLATZSYSTEME
WORK STATIONS
POSTES DE TRAVAIL
PUESTOS DE TRABAJO

72

KOMPLETTLÖSUNGEN
TURN-KEY SOLUTIONS
SOLUTIONS COMPLETES
SOLUCIONES COMPLETAS

98

SOLARTECHNIK
SOLAR TECHNOLOGY
TECHNIQUE SOLAIRE
TÉCNICA SOLAR

38

FÖRDERTECHNIK
CONVEYOR TECHNIQUE
TECHNIQUE DE CONVOYAGE
TRANSPORTADORES

78

QUALITÄTSKONTROLLE
QUALITY CONTROL
CONTROLE DE LA QUALITE
CONTROL DE CALIDAD

108

FAHRZEUGAUSBAU
VEHICLE REFINISHING
AMENAGEMENT INTERIEUR
ALMACENAMIENTO INTERIOR



**UNSER UNTERNEHMEN
OUR COMPANY
NOTRE ENTREPRISE
NUESTRA EMPRESA**



MiniTec Außenansicht | MiniTec exterior | MiniTec extérieur | MiniTec exterior



MiniTec GmbH & Co. KG

Seit der Gründung 1986 entwickelte sich die Firma MiniTec von einem reinen Handelsbetrieb für Miniaturführungen bzw. Linearlager zu einem international tätigen Unternehmen mit mehr als 260 Mitarbeitern. Heute steht MiniTec für innovative Lösungen im modernen Maschinenbau. Unser Leistungsspektrum ist dabei weit gefächert.

Aus unseren Aluminiumprofilen, eigener Wellenfertigung und einem umfassenden Lager lässt sich eine schier unendliche Zahl von Ideen in kürzester Zeit realisieren. Außerdem sind alle Komponenten optimal aufeinander abgestimmt. Mit unserem modernsten Maschinenpark sind wir in der Lage flexibel, schnell und individuell auf die besonderen Wünsche unserer Kunden einzugehen. Unter strenger Einhaltung der geforderten Qualitätskriterien.

Neben unseren eigenen Werken in Deutschland, Frankreich, Schweiz, Spanien, Großbritannien, Slowakei, Slowenien und USA gewährleisten qualifizierte Partner in mehr als 50 Ländern optimalen Service und Beratung.

MiniTec GmbH & Co. KG

Founded in 1986, our company has evolved from a small trading firm for miniature guides and linear bearings into an international operating company with more than 260 employees. MiniTec is now a well established manufacturer and supplier of innovative solutions for modern machine construction world-wide, with a large and varied collection of applications. Thanks to the modular profile construction system design that combines with our own machining of linear guides, solutions compatible for all requirements can be realised from one source. MiniTec's in-house production capability allows customers fast and flexible supply in line with all major quality standards. MiniTec is located in Germany, France, Switzerland, Spain, Great Britain, Slovakia, Slovenia and the USA. We guarantee our customers an optimum service with sales and service facilities and partnerships in more than 50 countries throughout the world.

MiniTec GmbH & Co. KG

Fondée en 1986, nous avons tout d'abord commencé par la commercialisation de composants miniatures dans le domaine du guidage linéaire pour devenir aujourd'hui un groupe international avec 260 employés. Alors qu'à nos débuts, notre activité consistait simplement à vendre des produits techniques, nous sommes devenus aujourd'hui un acteur incontournable dans la conception de solutions mécatronique. C'est pourquoi nous pouvons répondre à de nombreuses demandes. Avec nos profilés et notre technique linéaire ainsi que de nos moyens de fabrication comportant de nombreuses machines à commandes numériques, nous pouvons créer de nombreuses solutions et répondre à de multiples sollicitations. Cette opportunité de fabrication en interne nous permet une grande flexibilité et nous offre la possibilité de pouvoir répondre rapidement aux exigences de nos clients, et tout cela en respectant les exigences de qualité les plus sévères. Nous pouvons offrir ce service sur 3 sites de productions en Allemagne. Nous disposons également d'usines en France, en Suisse, en Espagne, en Grande-Bretagne, en Slovaquie, en Slovaquie et de partenaires aux Etats-Unis, ainsi que dans plus de 50 pays.

MiniTec GmbH & Co. KG

Fundada en 1986, empezamos con la comercialización de componentes en miniatura de guías lineales y nos hemos convertido en un grupo internacional con más de 260 empleados. Mientras que en nuestro inicio, nuestra empresa se dedicaba simplemente a la venta de productos técnicos, nos hemos convertido en una empresa importante en el diseño de soluciones de mecatrónica. Es por ello, que podemos responder a sus numerosas consultas de nuestros clientes. Con nuestros perfiles y nuestra tecnología lineal así como con nuestras instalaciones de fabricación y numerosas máquinas de control numérico, podemos crear muchas soluciones y responder a múltiples demandas. Esta oportunidad de fabricación en nuestras instalaciones, nos permite una gran flexibilidad y nos da la oportunidad de responder rápidamente a las necesidades de nuestros clientes, respetando las exigencias más altas de calidad. MiniTec ofrece servicio en 3 plantas en Alemania y también contamos con fábricas en España, Francia, Suiza, Gran Bretaña, Eslovaquia, Eslovenia y partners en Estados Unidos y en más de 50 países



Zollrechtliche Vereinfachung

Customs simplification

Simplification des formalités douanières

Simplificación de los procedimientos aduaneros

Qualität

Unsere Produkte sind von höchster Qualität und verlangen höchste Präzision. Wir arbeiten deshalb mit modernsten Maschinen und Meßmethoden. Unsere gesamte Organisation handelt entsprechend den Vorgaben unseres zertifizierten Qualitätsmanagementsystems DIN EN ISO 9001:2008.

Quality

Our products meet the highest quality and accuracy requirements. We work with the latest generation machine tools and quality control measurement methods. Our whole organisation works in accordance with the demands of our DIN EN ISO 9001:2008 quality-management-system using continuous improvement methodologies.

Qualité

Nos produits sont de la plus haute qualité et nécessitent une grande précision. Nous travaillons donc avec les dernières machines et méthodes de mesure. Toute notre organisation est conforme aux exigences de notre système de management de la qualité certifié DIN EN ISO 9001:2008 et développe continuellement nos produits.

Calidad

Nuestros productos son de la más alta calidad y requieren una gran precisión. Estamos trabajando con la más moderna maquinaria y métodos de medición. Toda nuestra organización cumple con los requisitos de nuestro sistema de gestión de calidad DIN EN ISO 9001:2008 y con un continuo desarrollo de nuestros productos.

Arbeits- und Gesundheitsschutz

Seit 2006 ist MiniTec nach dem Arbeitsschutzsystem OHSAS 18001 (Occupational Health and Safety Assessment Series) zertifiziert.

Umweltschutz

Die Einhaltung der Umweltschutzkriterien entspricht DIN EN ISO 14001:2009.

Unsere Qualitäts-, Umwelt- und Arbeitsschutzpolitik gilt gleichermaßen in allen Werken.

Safety and Occupational Health

Since 2006, MiniTec is certified according to the Occupational Health and Safety Assessment Series (OHSAS 18001).

Environmental protection

We observe the environmental protection according to DIN EN ISO 14001:2009.

Our quality, environment, health and safety strategies are observed in all our factories.

Santé et sécurité au travail

Depuis 2006 MiniTec est certifié OHSAS 18001, qui est une certification du management de la santé et de la sécurité au travail.

Protection de l'environnement

Nous respectons les critères de protection de l'environnement suivant la norme DIN EN ISO 14001:2009.

Notre politique qualité, protection de l'environnement et de sécurité au travail est appliquée sur chacun de nos sites.

Salud y seguridad en el trabajo

Desde 2006 MiniTec tiene la certificación OHSAS 18001, que es una certificación de gestión de seguridad y salud en el trabajo.

Protección del medio ambiente

Respetamos los criterios de protección del medio ambiente según la norma DIN EN ISO 14001:2009.

Nuestra política de calidad, protección del medio ambiente y seguridad en el trabajo, está aplicada en cada una de nuestras sedes.





Verantwortung

MiniTec ist sich seiner gesellschaftlichen Verantwortung bewusst. In diesem Bewusstsein schaffen wir an unseren Standorten anspruchsvolle Arbeitsplätze, ermöglichen Jugendlichen eine zukunftsorientierte Ausbildung und bieten allen Mitarbeitern Möglichkeiten zur Weiterbildung an. Wir setzen ganz bewusst auch auf qualifizierte Mitarbeiter über 50 und sorgen damit für eine heterogene Altersstruktur unserer Belegschaft. Dabei verlieren wir die Wirtschaftlichkeit nicht aus den Augen. Mit Hilfe unserer eigenen Konstruktions-Software MiniTec CADmenu und MiniTec iCAD wird der Konstruktionsaufwand auf ein Minimum reduziert. Stücklisten werden automatisch generiert und die integrierte Logik hilft Fehler zu vermeiden. Diese Software steht auch unseren Kunden zur Verfügung. Besondere Beachtung schenken wir der ergonomischen Gestaltung unserer Komponenten. Kürzere Montagezeit und geringere Belastung der Mitarbeiter sind dabei unsere wichtigsten Ziele.

Responsibility

MiniTec is aware of its social responsibility. Knowing this, we create quality jobs at our locations, allowing young people a future-oriented education and offer all employees opportunities for training and advancement. We are deliberately focusing on skilled employees over 50, providing a diverse age and experience structure of our workforce. We do not lose sight of the cost. MiniTec provides all customers with MiniTec design software CADmenu and iCAD. With this software, planning, design and the construction costs are reduced to a minimum by using the integrated logic that automatically generates the parts list and helps to avoid errors. We pay special attention to the ergonomic design of our components. Our most important goals are to reduce installation times and put less stress on the installation team through successful design and planning.

Responsabilité

MiniTec est conscient de sa responsabilité sociale, c'est pour cela que nous créons des emplois de qualité dans nos différents établissements. Nous formons des jeunes et offrons à tous nos employés la possibilité de se former. Nous employons également des personnes qualifiées qui sont âgés de 50 ans et plus, et veillons de près à l'évolution de la pyramide des âges. Nous ne perdons pas de vue la maîtrise des coûts: grâce à notre propre logiciel de conception MiniTec CADmenu et iCAD, le coût de construction est réduit au maximum. La liste des pièces est automatiquement générée par nos logiciels, ce qui permet de réduire les erreurs. Nous portons une attention toute particulière à la conception ergonomique de nos composants. La réduction des temps de montage ainsi que la prise en compte des problèmes ergonomiques qui réduisent le stress pour notre personnel de production sont ainsi nos objectifs les plus importants.

Responsabilidad

MiniTec es consciente de su responsabilidad social, por ello creamos empleos de calidad en nuestras plantas. Formamos a jóvenes y ofrecemos a todos nuestros empleados la oportunidad de formación. Empleamos igualmente a personal cualificado, que tiene 50 años o más, asegurándonos de cerrar la evolución de la pirámide de edad. No perdemos de vista el control de costes: A través de nuestra propia concepción del software iCADmenu e iCAD, el coste de construcción se reduce al mínimo. La lista de piezas se genera automáticamente por el software, lo que reduce errores. Ponemos especial atención al diseño ergonómico de nuestros componentes. La reducción del tiempo de montaje, así como el tener en cuenta las problemáticas ergonómicas que reducen el estrés para nuestro personal de producción, son por lo tanto nuestros objetivos más importantes.



ARBEITSPLATZSYSTEME
WORK STATIONS
POSTES DE TRAVAIL
PUESTOS DE TRABAJO



Arbeitsplatz mit mobiler Materialbereitstellung

Workplace with mobile material provision

Poste de travail avec chariot d'approvisionnement des composants

Puestos de trabajo con carro de material para aprovisionamiento

Materialbereitstellung für Klein- und Großteile

Material supply for small and large parts

Approvisionnement de grands et petits contenants

Suministro en contenedores grandes y pequeños





Material-Bereitstellungswagen in individueller Ausführung

Material supply trolley in individual design

Chariot pour mise à disposition de pièces. Fabrication sur mesure.

Carro para suministro de piezas, diseñado a medida





Aufbauten für Routenzüge

Constructions for tugger trains

Constructions modulaires pour la logistique

Estructuras para tren de remolques



Systemarbeitsplätze | System work stations | Postes de travail | Puestos de trabajo



*Höhenverstellbarer Arbeitsplatz mit Scan2Light
und MiniTec KanTainer*

*Height Adjustable working bench with Scan2Light
and MiniTec KanTainer*

*Postes de travail ajustable avec Scan2Light
et MiniTec KanTainer*

*Puestos de trabajo ajustables para Scan2Light
y MiniTec KanTainer*



Höhenverstellbarer Systemarbeitsplatz | Height adjustable work station | Poste de travail avec dispositif monte et baisse | Puesto de trabajo con dispositivo ajustable en altura



Curvetec Arbeitsplatz | Curvetec work station | Poste de travail Curvetec | Puesto de trabajo Curvetec



ESD überwachter Arbeitsplatz

ESD monitored workplace

Poste de travail ESD

Puesto de trabajo con monitor de descargas electrostáticas (ESD)

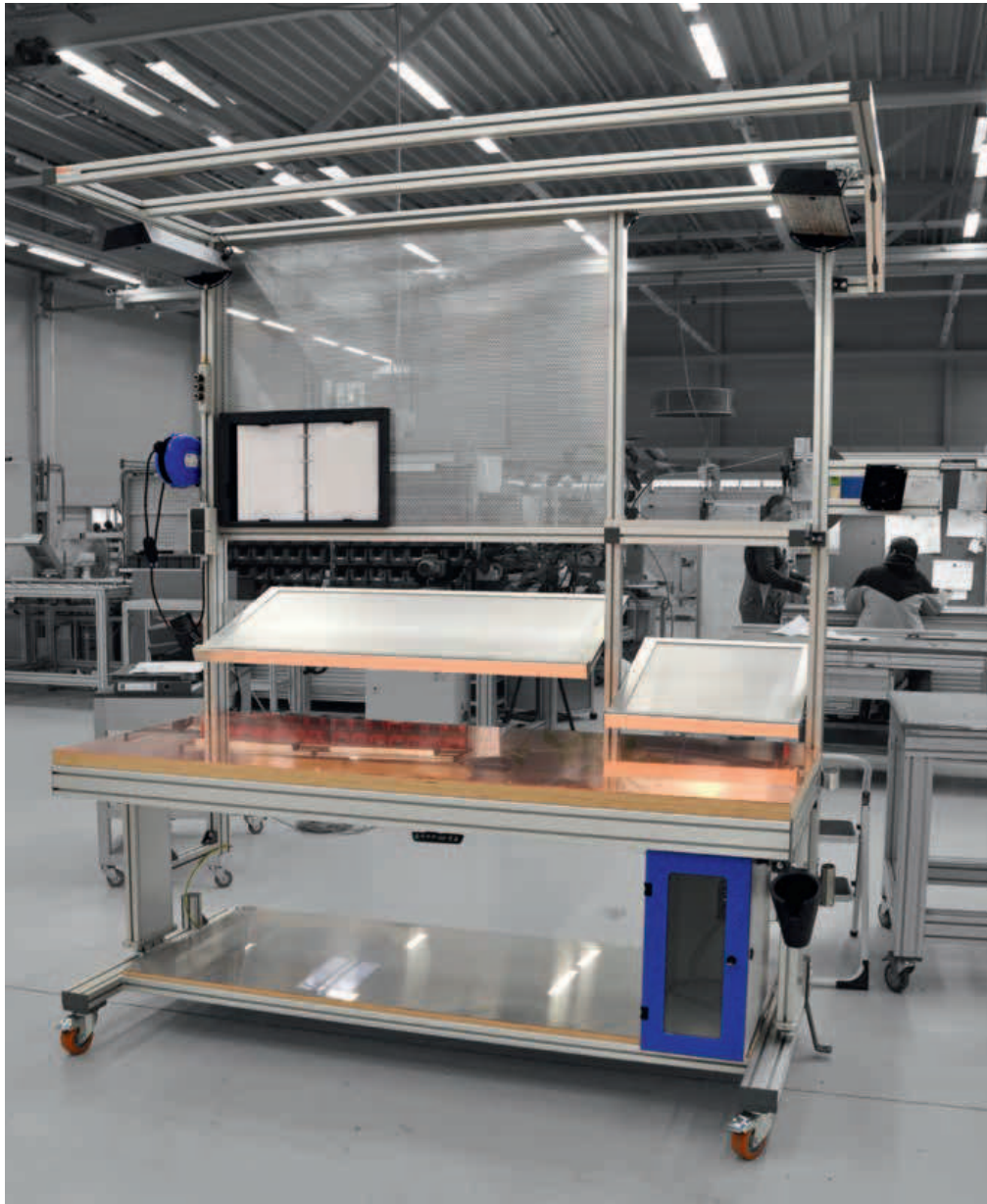


Nobelpreisträger Gerhard Ertl an seinem MiniTec-Arbeitstisch
Nobel prize laureate Gerhard Ertl at his MiniTec work station
Le titulaire du prix Nobel Gerhard Ertl à son poste de travail de MiniTec
Titular del premio Nobel Gerhard Ertl en su puesto de trabajo de MiniTec





Montageinsel
Mounting island
Ilôt de production
Isla de producción



*Prüftisch
Bench
Poste de travail
Mesa de pruebas*



*Montage-Arbeitsplatzsysteme
Assembly workplace systems
Poste de travail
Puesto de trabajo*



Montagevorrichtung für Schaltschränke - MT 400

Assembly device for cabinets - MT 400

Dispositif pour assemblage de panneaux électriques - MT 400

Dispositivo de ensamblaje de paneles eléctricos - MT 400



Montage-Arbeitsplatzsystem mit Anbindung einer Rollenbahn

Assembly work station with access to a roller conveyor

Postes de travail combinés avec des convoyeurs à rouleaux

Puestos de trabajo combinados con transportadores de rodillos



Höhenverstellbare Montage-Arbeitsplatzsysteme mit mobiler Materialbereitstellung

Adjustable assembly work stations with mobile material provision

Postes de travail avec alimentation des composants indépendants

Puestos de trabajo ajustables con carros móviles de aprovisionamiento



Montagelinie mit Materialbereitstellung und Werkstückträgersystem | Assembly line with material provision and tooling system | Ligne d'assemblage | Línea de ensamblado





Montagetisch mit höhenverstellbarer Materialbereitstellung, integrierter Fördertechnik und Pick by Light System

Assembly table with height adjustable staging, integrated material handling and Pick by Light system

Poste de montage avec étagère d'alimentation de pièces réglable en hauteur, avec intégration d'un convoyeur et d'un dispositif Pick by Light.

Mesa de montaje con puesta a disposición de material regulable en altura, transportador integrado y sistema Pick-by-Light



Höhenverstellbarer Arbeitsplatz
High adjustable work station
Postes de travail avec alimentation
Puestos de trabajo ajustables



Verpackungsstation mit Beistellwagen

Packing station with trolley

Station d'emballage avec chariot

Estación de montaje con carro



Kanban System mit mobilen Montageinstallationen

Kanban system with mobile mounting installations

*Ligne d'assemblage avec convoyeur gravitaire
et plateaux de montage*

*Línea de ensablado con transportador de gravedad
y palets de montaje*





Industrie 4.0-Handarbeitsplatz „Smart Operator“

Industry 4.0-work station „smart operator“

Industrie 4.0-station de travail „opérateur intelligent“

Industria 4.0 „smart operator“



ESD-CurveTec-Montageinsel

ESD-CurveTec-assembly island

ESD CurveTec île de montage

EDS CurveTec isla de montaje



Forschungsprojekt „Ergotab“

Research project „Ergotab“

Projet de recherche „Ergotab“

Proyecto de investigación „Ergotab“

**FÖRDERTECHNIK
CONVEYOR TECHNIQUE
TECHNIQUE DE CONVOYAGE
TRANSPORTADORES**



Teilevereinzelung mit Förderband

Part separation with conveyor belt

Convoyeur d'alimentation

Transportador de alimentación



Gurttörderer
Belt conveyor
Convoyeur à bande
Transportador de banda



Förderband VA
Conveyor stainless steel
Convoyeur en acier inoxydable
Transportador de acero inoxidable

Förderband mit Spurverstellung

Conveyor belt tracking adjustment

Conveyeur à bande avec guides réglables

Transportador de banda con guías regulables



Gurttörderer mit Kartonformgebung

Belt conveyor for carton-box forming

Conveyeur a bande pour formage de cartons

Transportador de banda para cartonaje



Knickförderband

Angled belt conveyor

Convoyeur à cassure angulaire

Transportador de banda con inflexión



Elektrisch neigbarer Gurtförderer

Electric tiltable belt conveyor

Convoyeur avec réglage électrique de l'inclinaison

Transportador inclinado con regulación eléctrica



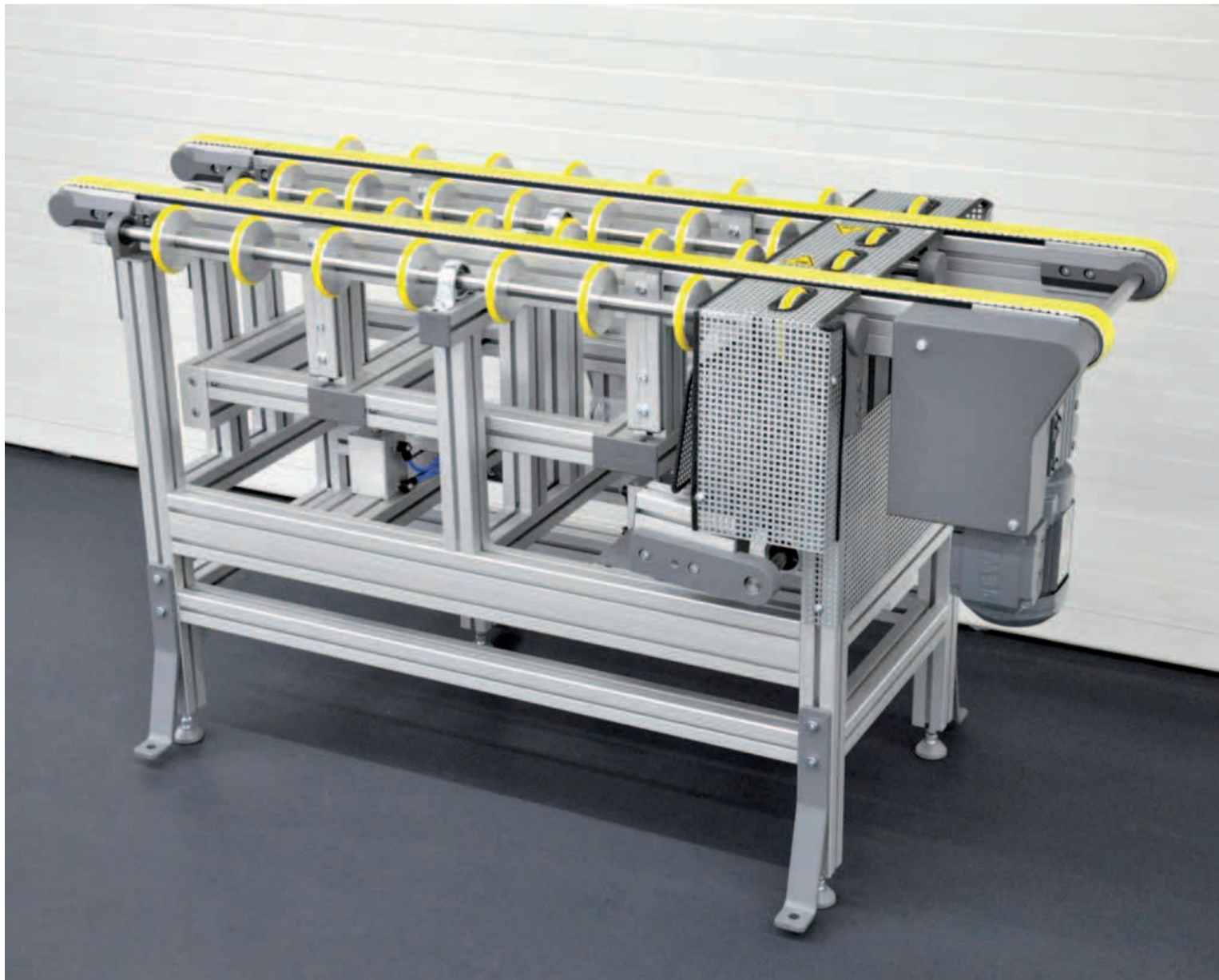


Doppelförderer

Double conveyor

Convoyeur à deux niveaux

Transportador de banda de doble altura



Eckumsetzer

Corner transfer

Module de convoyage pour transfert à 90°

Transfer 90°



Förderband

Conveyor

Convoyeur à tasseaux

Cinta transportadora



4-fach Zahnriemenförderer

Quadruple timing belt conveyor

Convoyeur multi voies

Transportador de correa dentada cuádruple

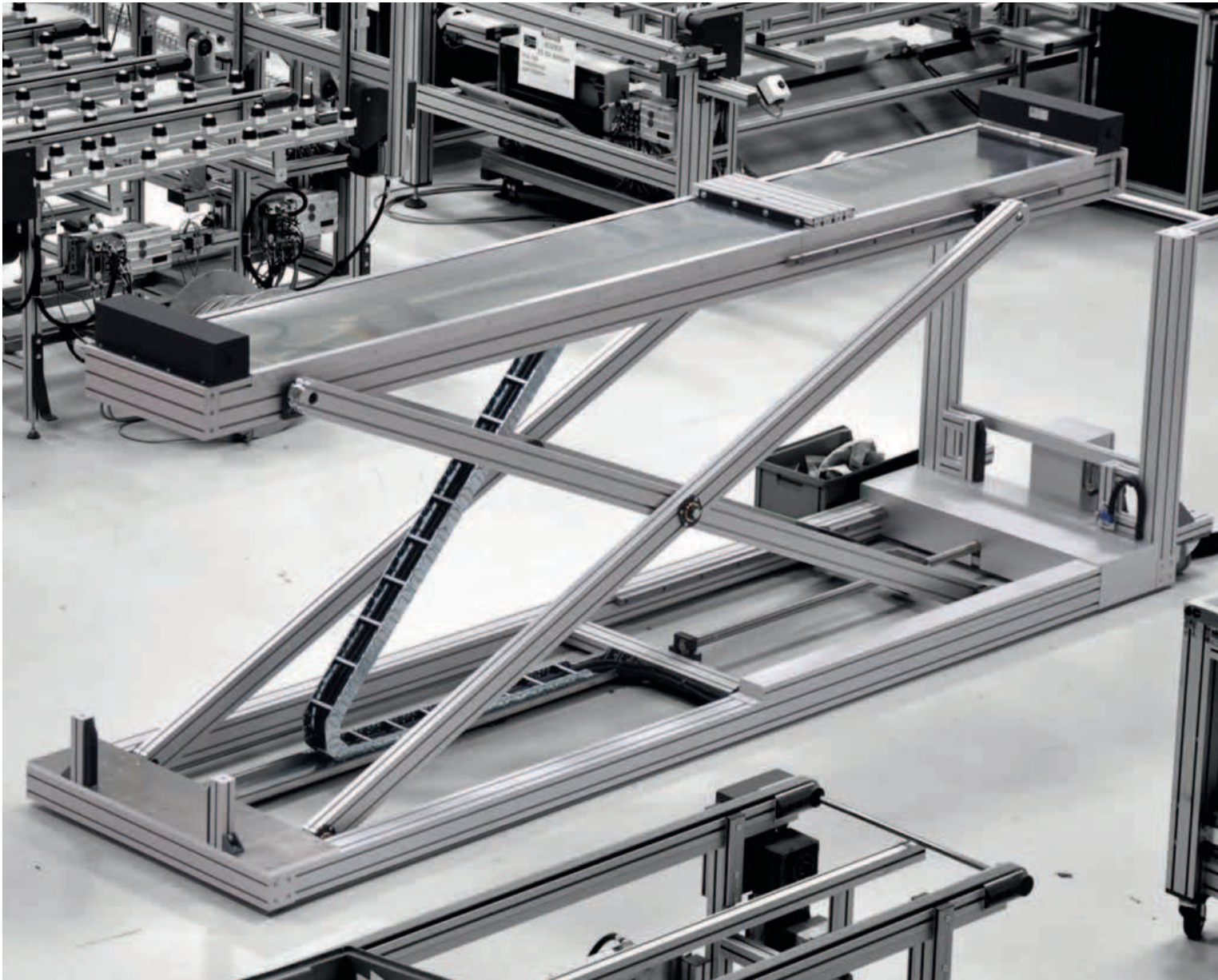
Zahnriemenförderer

Timing Belt Conveyor

Convoyeur à courroie crantée

Transportador de correa dentada



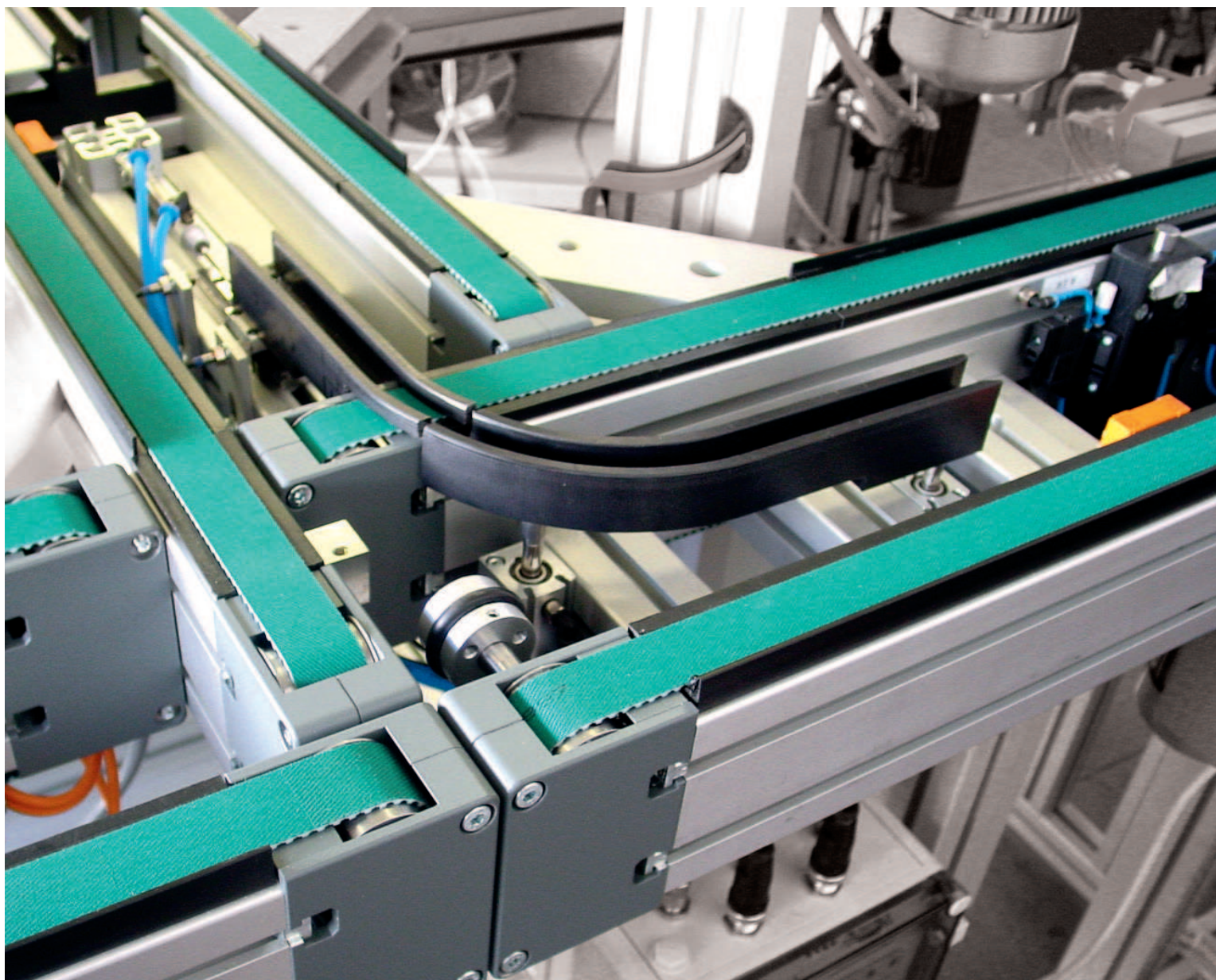


Scherenhubtisch

Scissor lift table

Table élévatrice

Mesa elevadora de tijeras

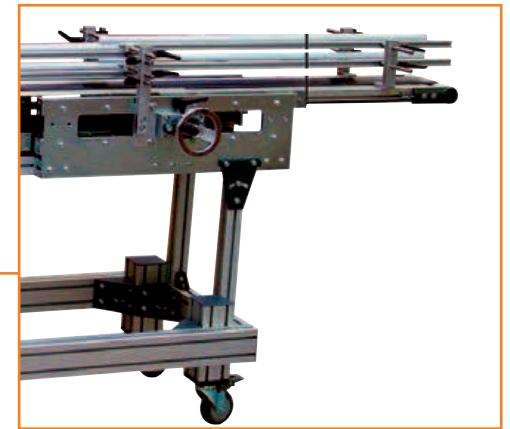
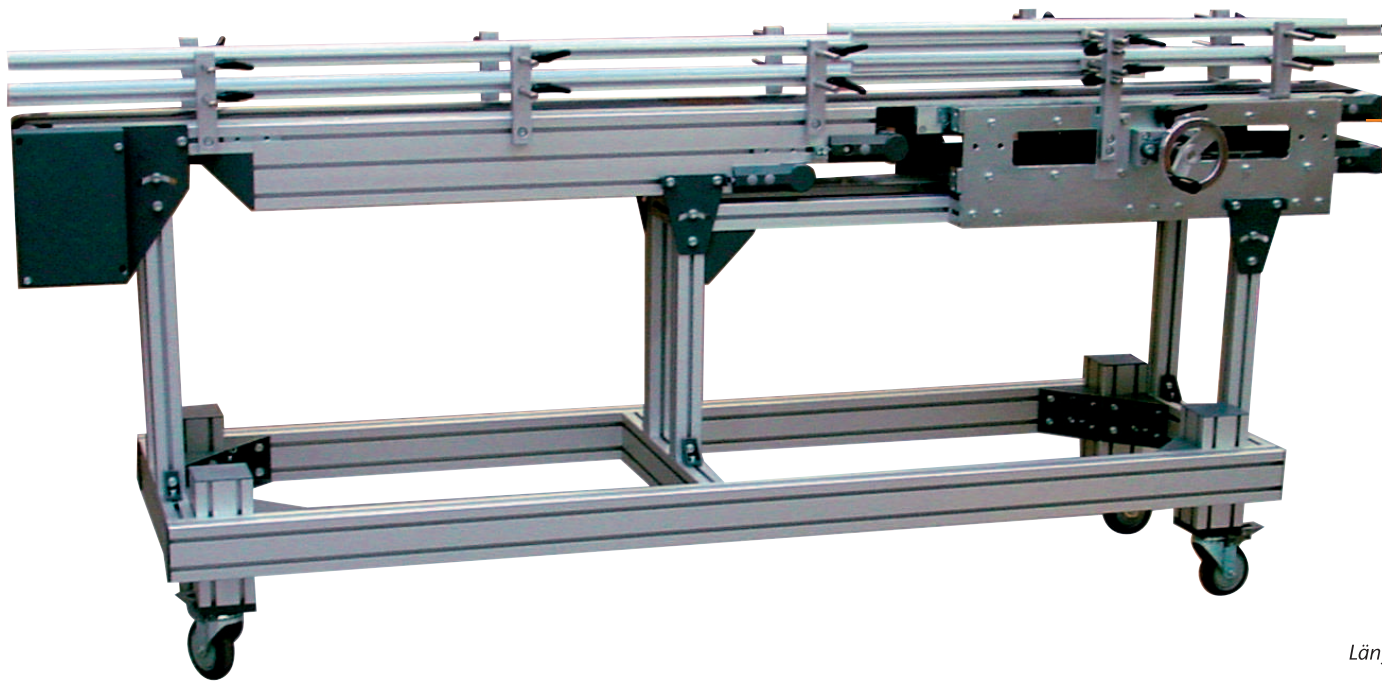


Gurtförderer TSG 400

Belt conveyor TSG 400

Convoyeur à bande TSG 400

Transportador de banda TSG 400



Längenverstellbarer Gurtförderer, verstellbar im laufenden Betrieb

Longitudinally adjustable conveyor, adjustment during operation

Convoyeur ajustable longitudinalement, ajustement réalisé durant la marche

Transportador ajustable longitudinalmente, ajuste realizado en funcionamiento

Angetriebene Rollenbahn mit Seitenführung

Driven roller conveyor with integrated side adjustment

Convoyeur à rouleaux entraînés

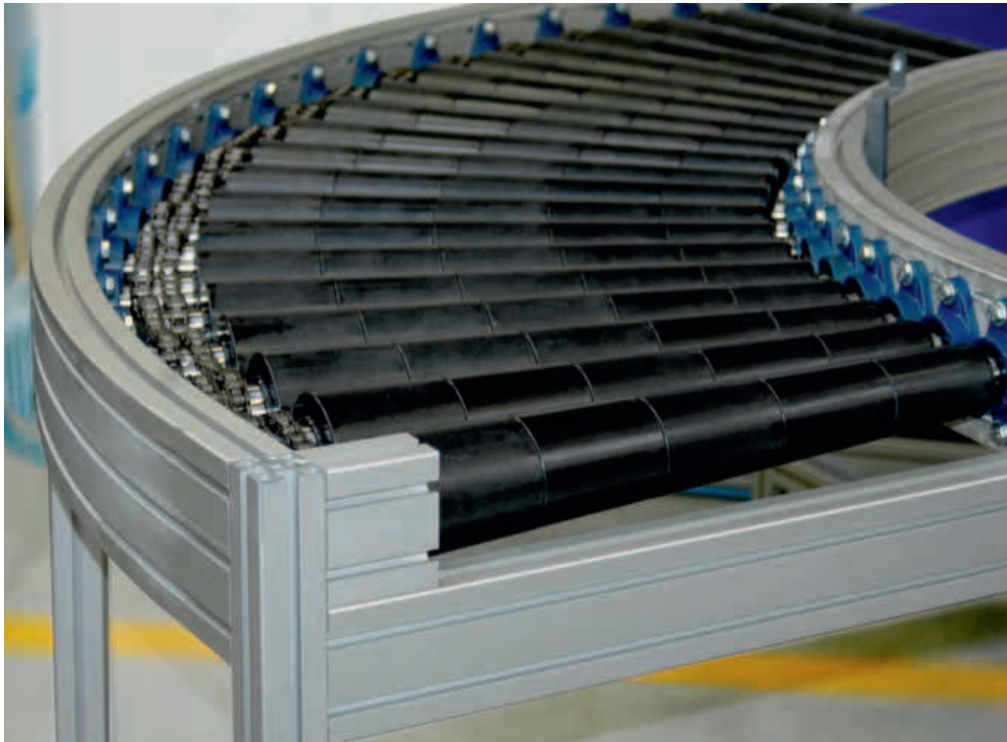
Transportador de rodillos motorizado

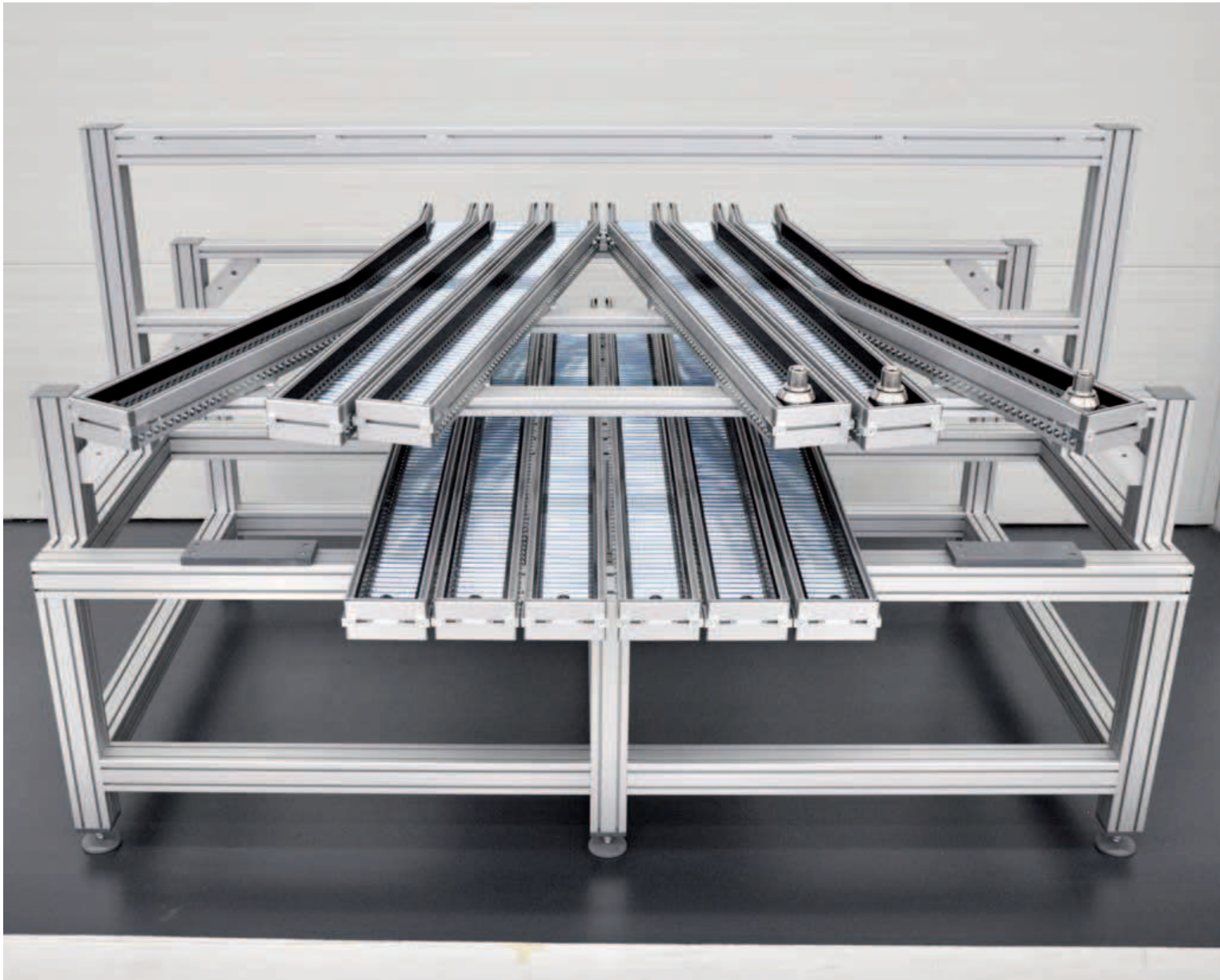
Angetriebene Kurvenrollenbahn

Driven cam roller

Convoyeur courbe à rouleaux entraînés

Transportador de rodillos cónicos curvo





Mehrspurige Rollenbahn

Multilane roller conveyor

Convoyeur à rouleaux gravitaires multi-voies

Transportador de gravedad de varios carriles

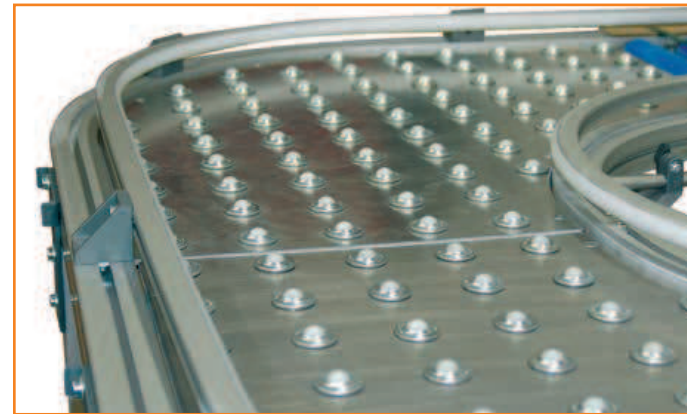


Schwerkraft-Rollenbahn

Gravity roller conveyor

Convoyeur à rouleaux par gravité

Transportador de rodillos por gravedad



Kugelrollentisch

Ball table

Tables à billes

Mesa de bolas



Verpackungsstation für Langgüter

Packing station for long goods

Station d'emballage pour des produits longs

Estación de trabajo para productos largos



Gliederkettenförderer GKF 90

Chain conveyor GKF 90

Conveyeur à chaîne à palettes GKF 90

Transportador de cadena GKF 90

Gliederkettenförderer GKF 90

Chain conveyor GKF 90

Courbe à chaîne à palettes

Transportador de cadena GKF 90



GKF 90 mit Gliederkette VA 500 | GKF 90 with link chain 500 VA | Convoyeur type GKF avec chaîne en inox | GKF 90 con cadena de charnelas 500 INOX

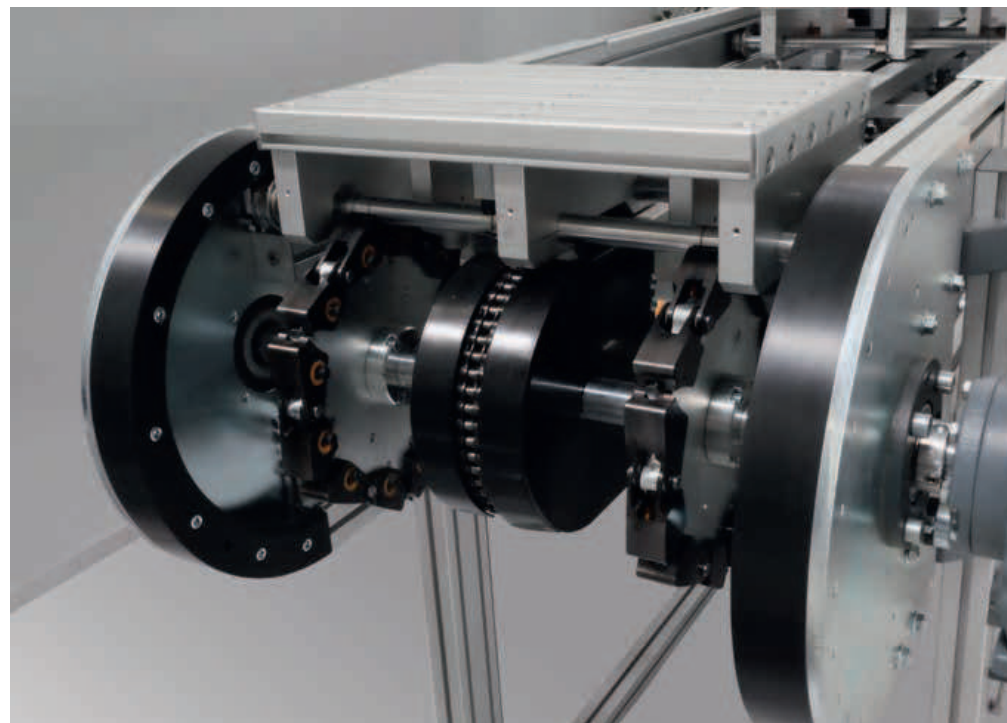


Palettenumlaufsystem UMS

Pallet circulation system UMS

Convoyeur d'alimentation à plateaux

Sistema de circulación de palets UMS



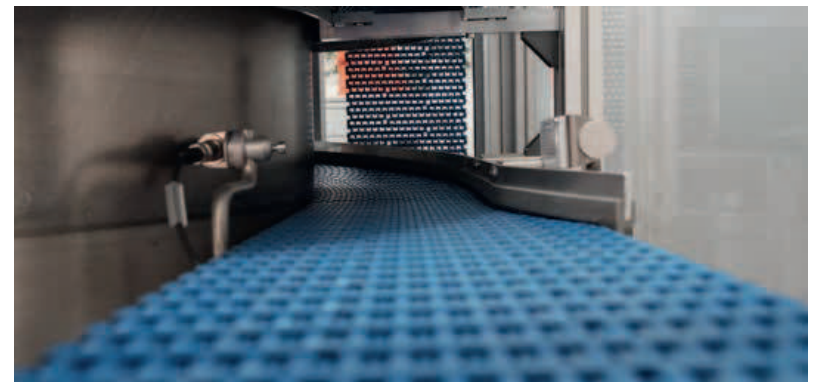


Wendelförderer WF 3000

Spiral conveyor WF 3000

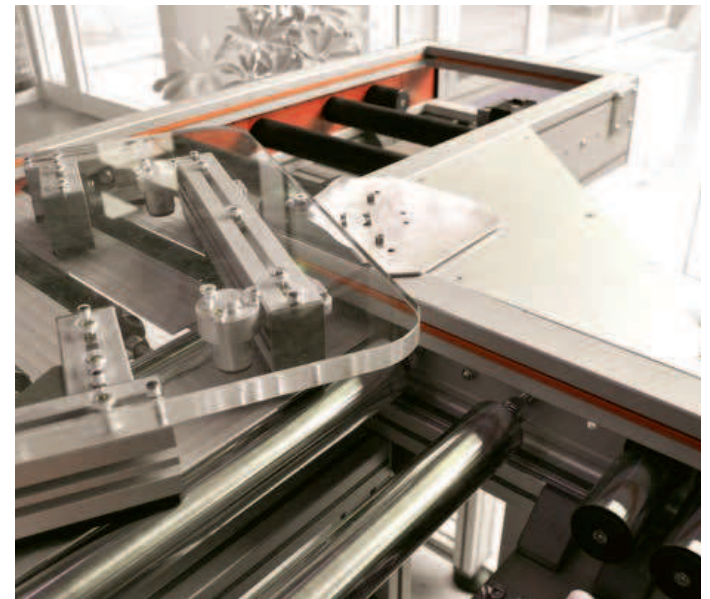
Convoyeur à spirale tour d'élévation WF 3000

*Transportador de espiral en torre
de elevación WF 3000*

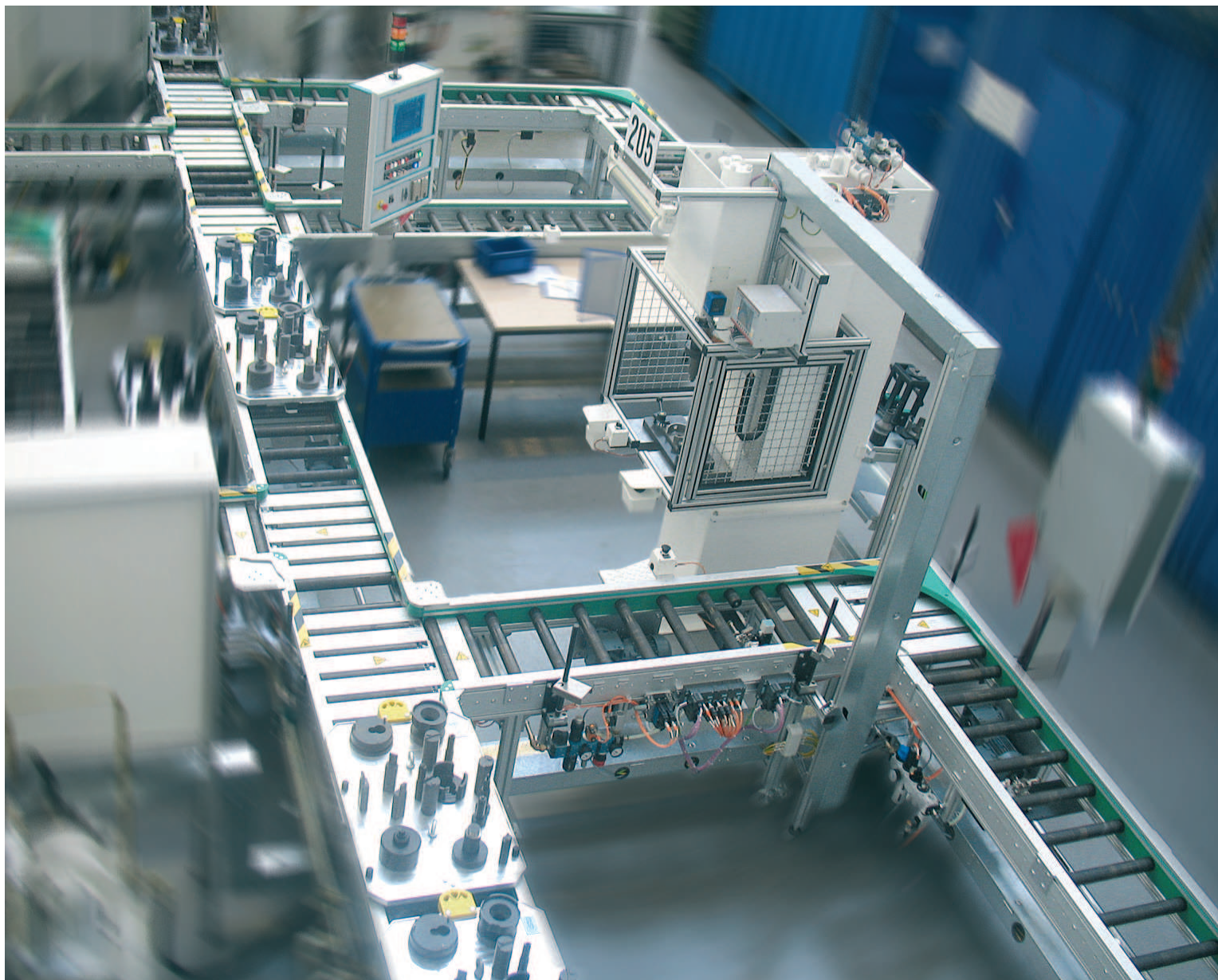




Rollenmontagesystem RMS
Roller assembly system RMS
Convoyeur à rouleaux entraînés
Sistema de rodillos RMS



Detail der Umlenkung
Display detail of corner redirection
Convoyeur à rouleaux entraînés
Detalle del desviador Delta



Transfersystem RMS

Transfer system RMS

Système de transfert RMS

Sistema de transferencia RMS

Paletten Transfersystem

Pallet transfer system

Système de transfert de palettes

Sistema de transferencia de palets



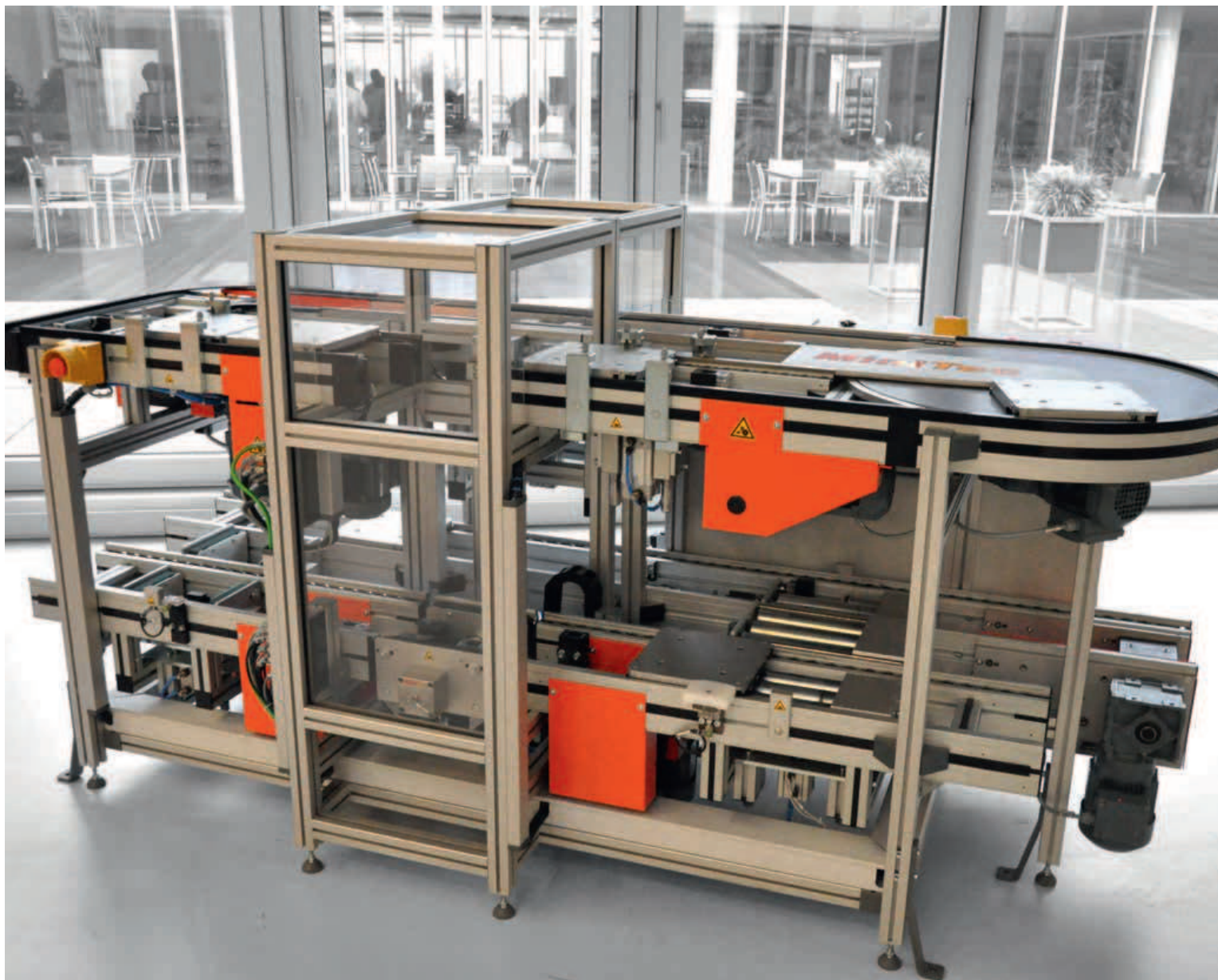
Flexibles Montage System FMS

Flexible assembly system FMS

Système flexible de montage FMS

Sistema flexible de montaje FMS





*Flexibles Montagesystem FMS mit Gurtförderer
und/oder Staurollketten und Liftstation*

*Flexible mounting system with FMS belt conveyor
and/or accumulation roller chains and lift station*

*Ligne d'assemblage avec convoyeur à bande et à
chaîne à galets de la gamme FMS*

*Línea de montaje con banda, cadena y con ascensor,
de la gama FMS*



Prüfanlage für Photovoltaic-Zellen

Test facility for photovoltaic cells

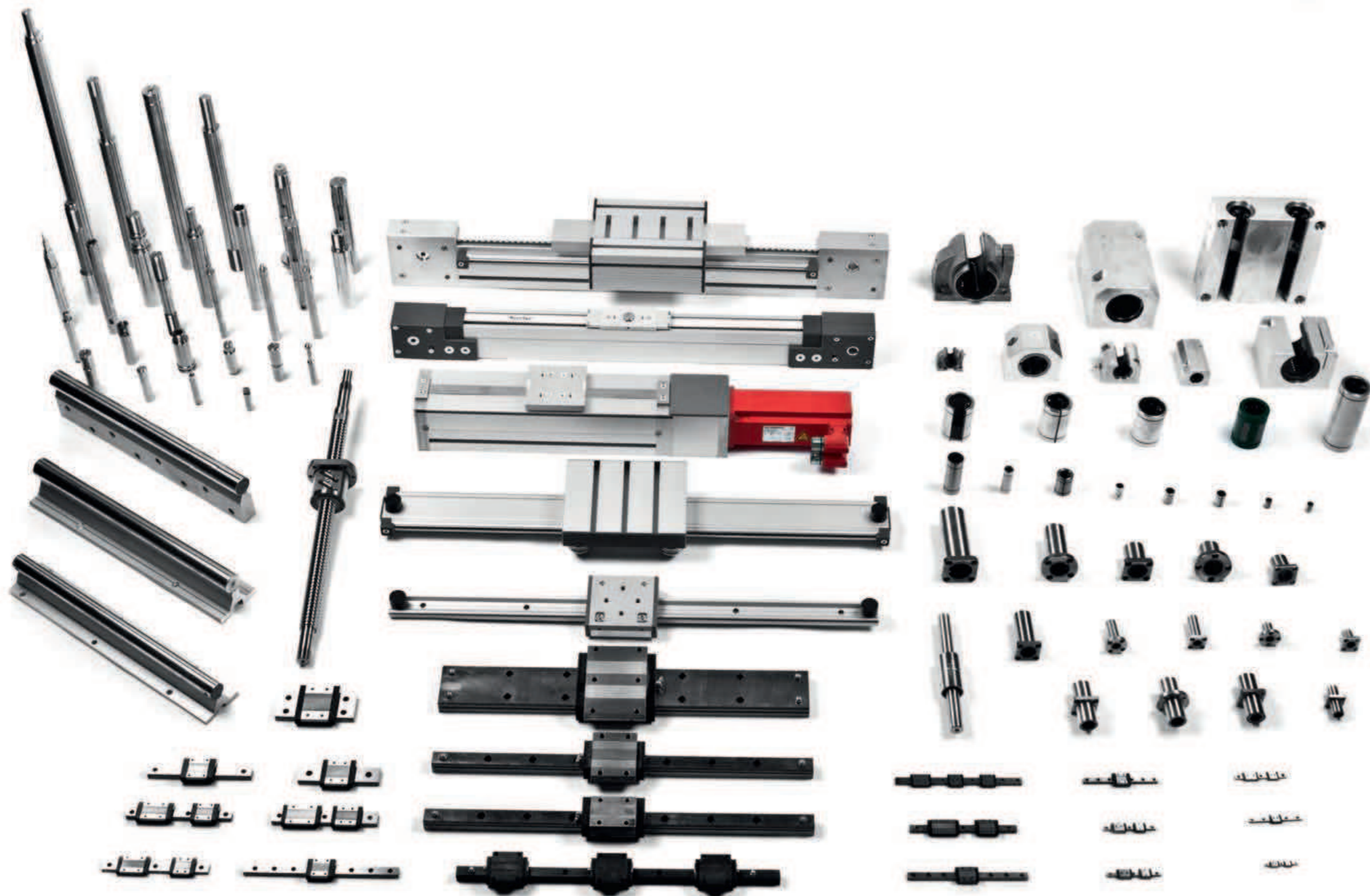
Installation d'essai pour les cellules photovoltaïques

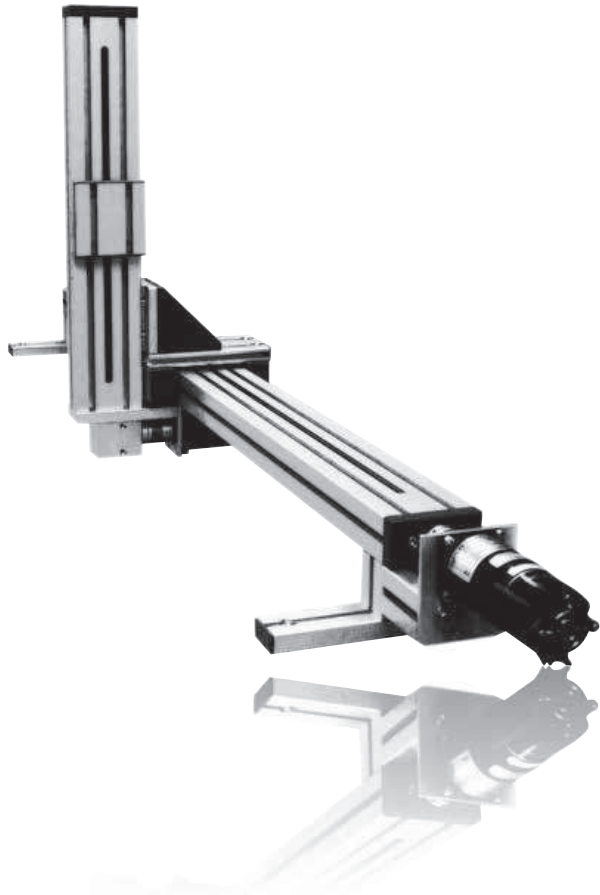
Instalación de ensayo para las células fotovoltaicas



The page features a decorative header with two solid orange rectangular bars on either side of a central black bar. The black bar contains the text in white, bold, uppercase letters.

LINEARTECHNIK
LINEAR TECHNIQUE
TECHNIQUE LINEAIRE
SISTEMAS LINEALES

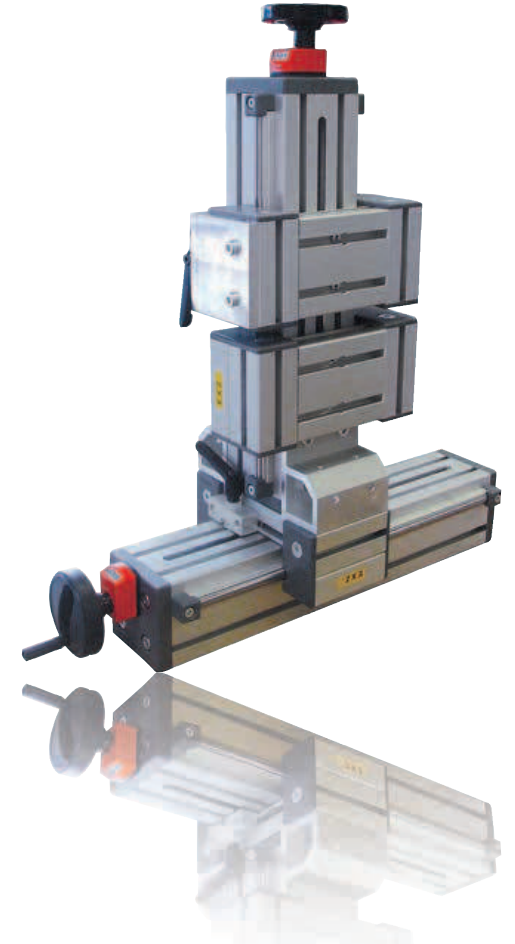




2-Achs-Verstelleinheit, manuell
2-axis adjustment, manually
2-axes de réglage, manuellement
2 ejes con regulación manual



Verstelleinheit VEW
Adjustment VEW
Ajustement VEW
Ajuste VEW



Manuelle 2-Achs-Verstelleinheit mit Schlittenklemmung und Positionsanzeige
Manual 2-axis positioning unit with slide clamp and position display
Unité 2 axes avec dispositif de verrouillage et positionnement par affichage
Unidad de 2 ejes con enclavamiento y posicionado por pantalla



2-Achs LR-Führung für Pick and Place Anwendungen

2-Axis LR-Guide for pick and place

Système Lineaire 2 axes pick and place

Sistema lineal 2 ejes pick and place



2-Achs LR-Führung mit Zahnriemenantrieb 45

2-Axis LR-Guide with belt-drive 45

Système Lineaire LR 2 axes avec entraînement par courroie crantée 45

Sistema lineal LR 2 ejes con correa dentada 45



XY-Verstelleinheit mit Gleitführung

XY-Adjusting unit with plain

XY-Unité de réglage

XY- Unidad de regulación

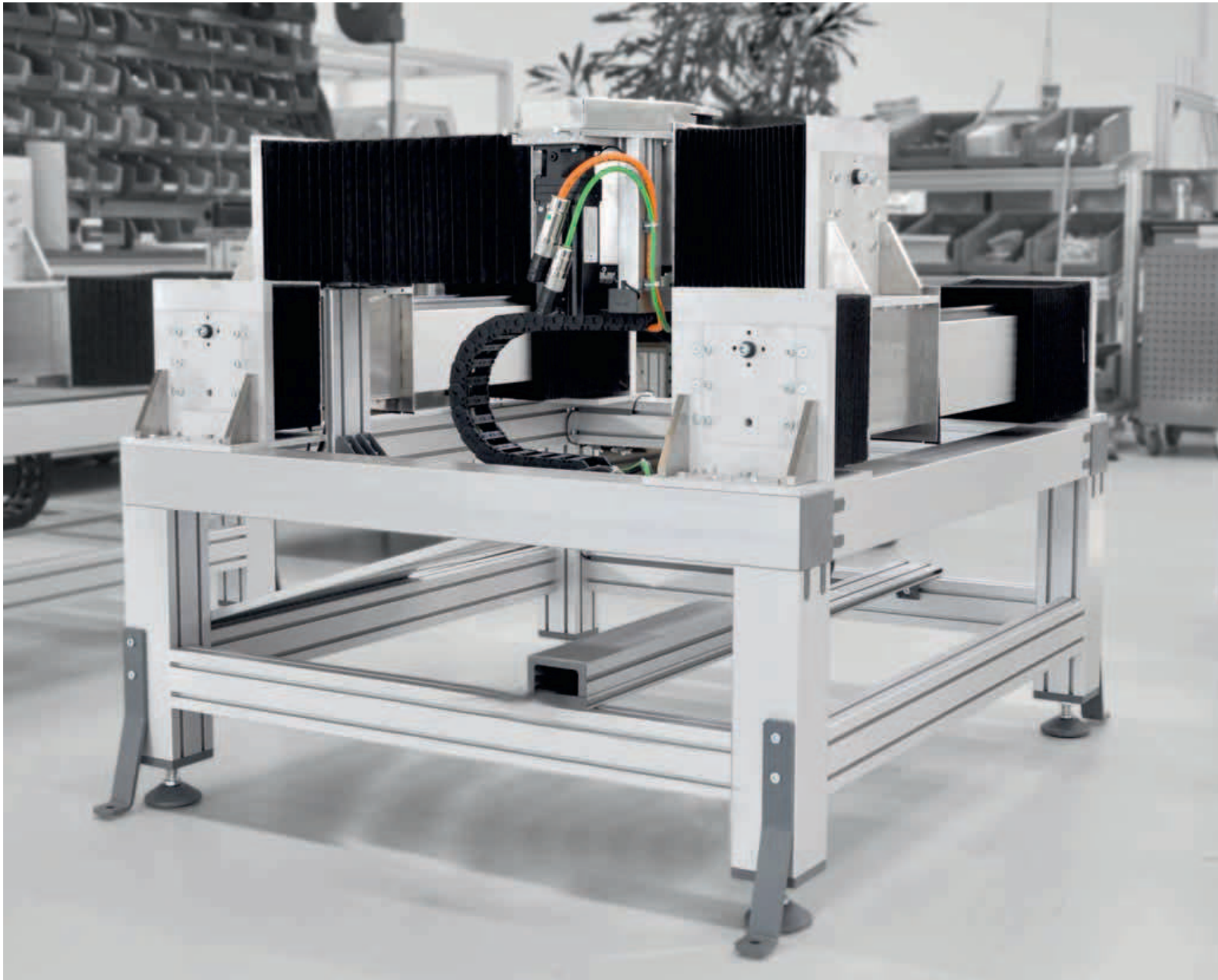


3-Achs-Portal mit LR und ZR-Achsen

3-Axis portal with LR and ZR-axis

Portique 3 axes LR et ZR

Pórtico 3 ejes LR y ZR



Montageanlage für Ceranfelder mit hochdynamischen Linearantrieben

Assembly line for ceramic hobs with highly dynamic linear drives

Ligne d'assemblage de plaques vitrocéramique avec entraînements linéaires

Línea de ensamblaje para vitrocerámica con sistemas lineales

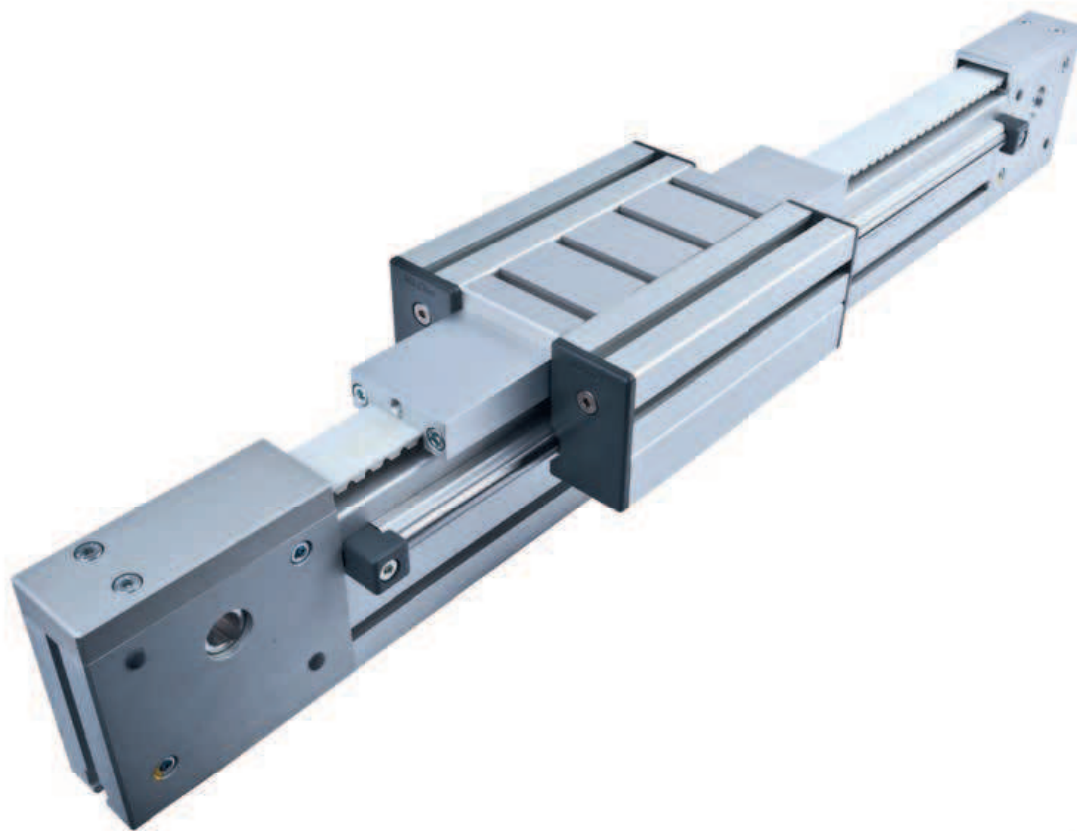


Präzisions-Längenanschlag | Precision length stop

Butée de longueur | Tope de precisión

Linearmodul LMZ 90
Linear module LMZ 90
Module linéaire LMZ 90
Módulo lineal LMZ 90



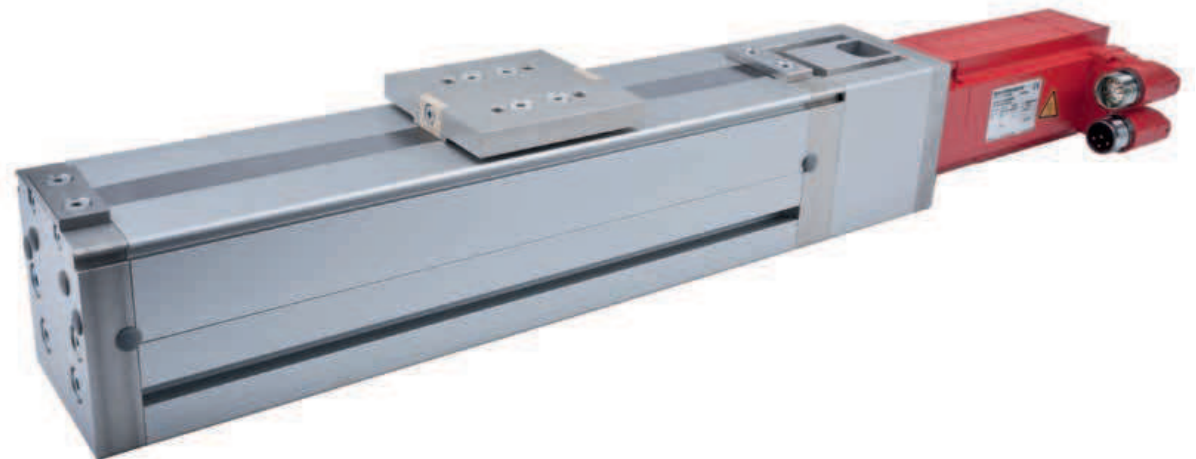


Linearsystem LR „Einbaufertiges Modul“ mit Zahnriemenantrieb

Linear system LR "ready-to-install" with geared belt drive

Guidage linéaire LR module „prêt à être monté“ avec entraînement par courroie

Sistema lineal LR "módulo prefabricado" con accionamiento de correa dentada



Linearmodul LMS 90

Linear module LMS 90

Module linéaire LMS 90

Módulo lineal LMS 90



**KOMPLETTLÖSUNGEN
TURN-KEY SOLUTIONS
SOLUTIONS COMPLETES
SOLUCIONES COMPLETAS**



Profilverbinder-Montage- und Verpackungsstation

*Automatic loading and unloading station
for MiniTec Profile connector*

*Machine d'assemblage et d'emballage
pour la fixation MiniTec*

Estación de montaje y embalaje para uniones de perfil

Topfmaschine für lebende Pflanzen
Tamping machine for live plants
Machine spéciale pour mise en pots
Máquina especial para macetas con plantas



Kleinteile-Sortierung
Small parts sorting
Machine de tri pour petits composants
Máquina para piezas pequeñas



Prüf- und Anreißvorrichtung für Haltestangen

Station for testing and scribing of handrails

Poste de contrôle

Puesto de trabajo regulable en altura

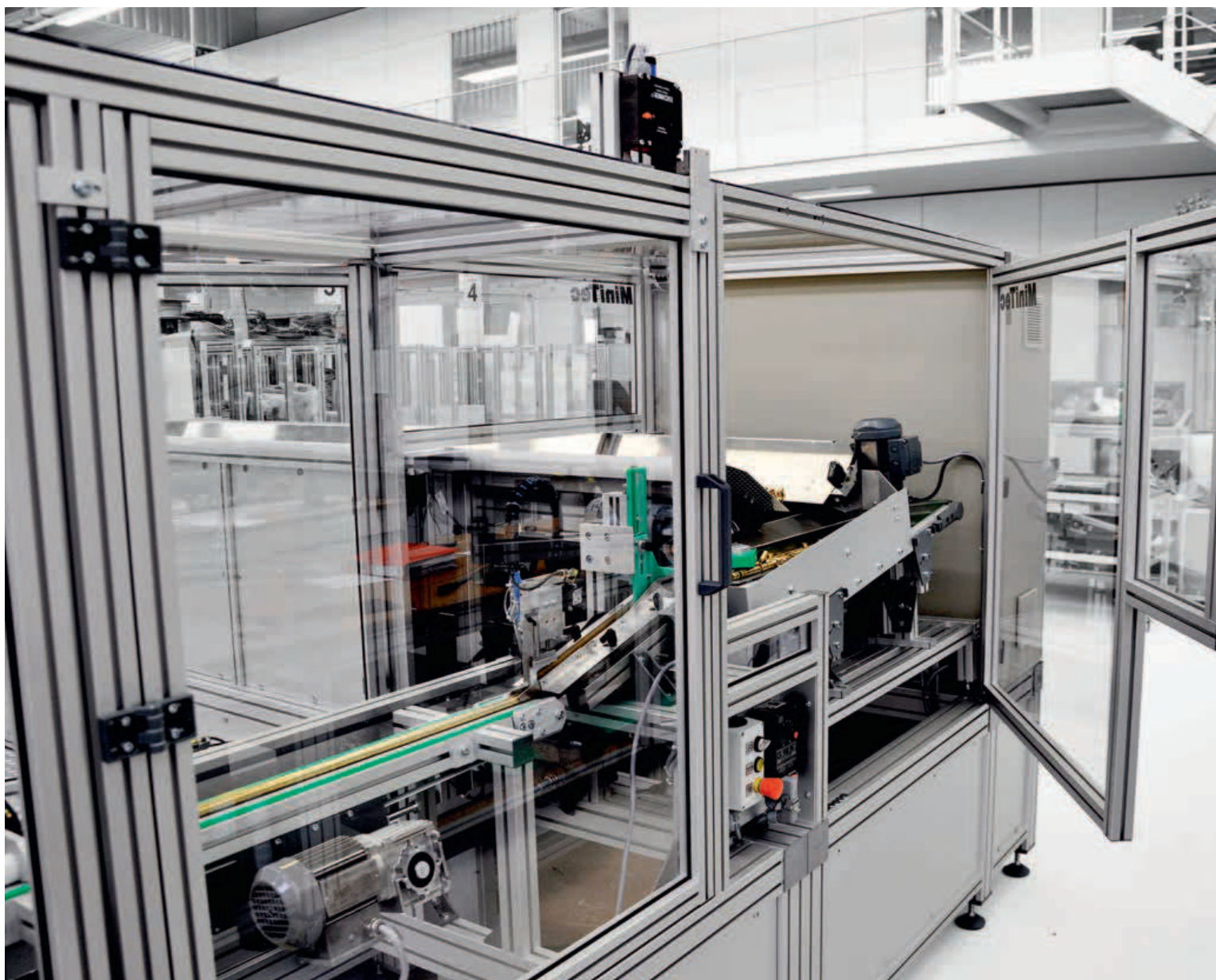


Bohrautomat

Boring machine

Aléseuse

Taladradora



Sortieranlage mit angebundenem Fördersystem

Sorting system with attached conveyor

Unité de triage avec alimentation par convoyeurs

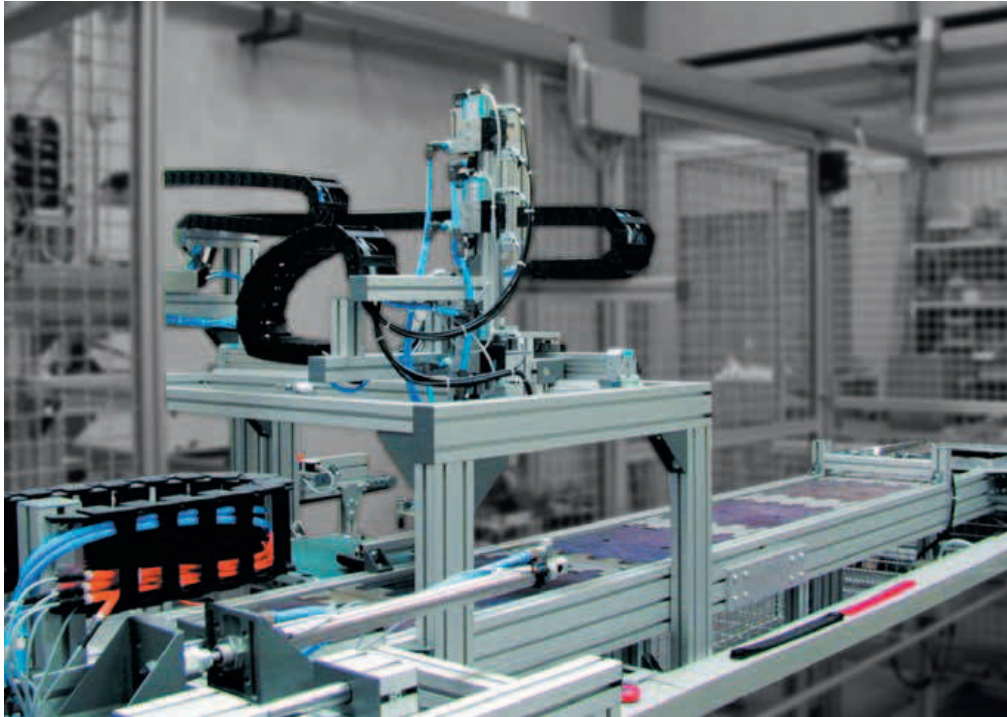
Unidad de clasificación con alimentación por transportadores

Portalroboter für Verpackung in einer Produktionslinie

Gantry robots for packaging in a production line

Ligne de production avec robot pour l'emballage

Línea de producción con robot para ensamblaje



Montagelinie für Kabelbäume

Assembly line for cable trees

Ligne de montage pour faisceaux de câbles

Línea de montaje para cables





QUALITÄTSKONTROLLE
QUALITY CONTROL
CONTROLE DE LA QUALITE
CONTROL DE CALIDAD

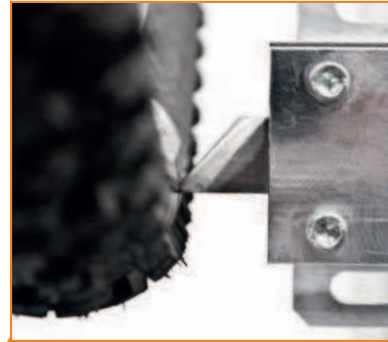


Qualitätskontrolle mit Bildverarbeitung

Quality control with image processing

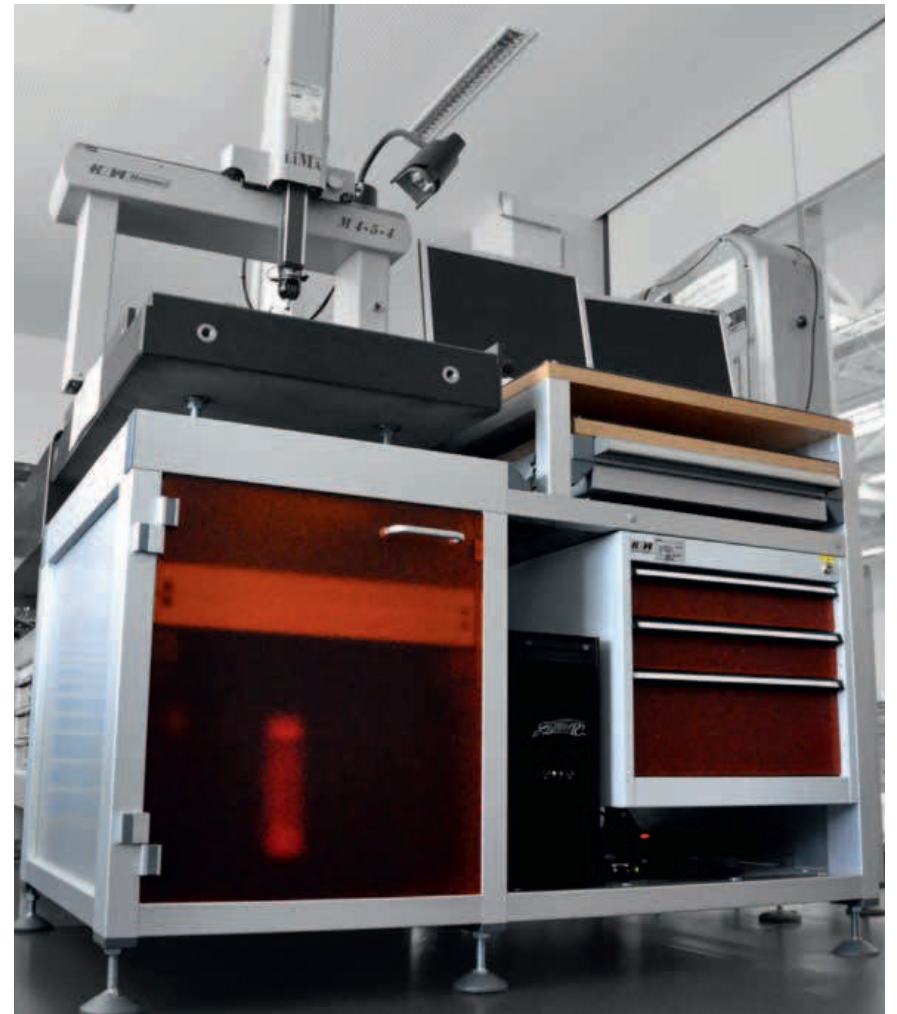
Contrôle de la qualité avec traitement d'image

Control de calidad con tratamiento de imagen



Testvorrichtung für Fahrradreifen
Testing device for bicycle tyres
Dispositif pour contrôle de pneumatique pour cycle
Dispositivo de control para ruedas de bicicleta

Unterbau für 3D Prüfmachine
Foundation for 3D testing machine
Châssis pour machine de contrôle 3D
Chasis para máquina de control 3D

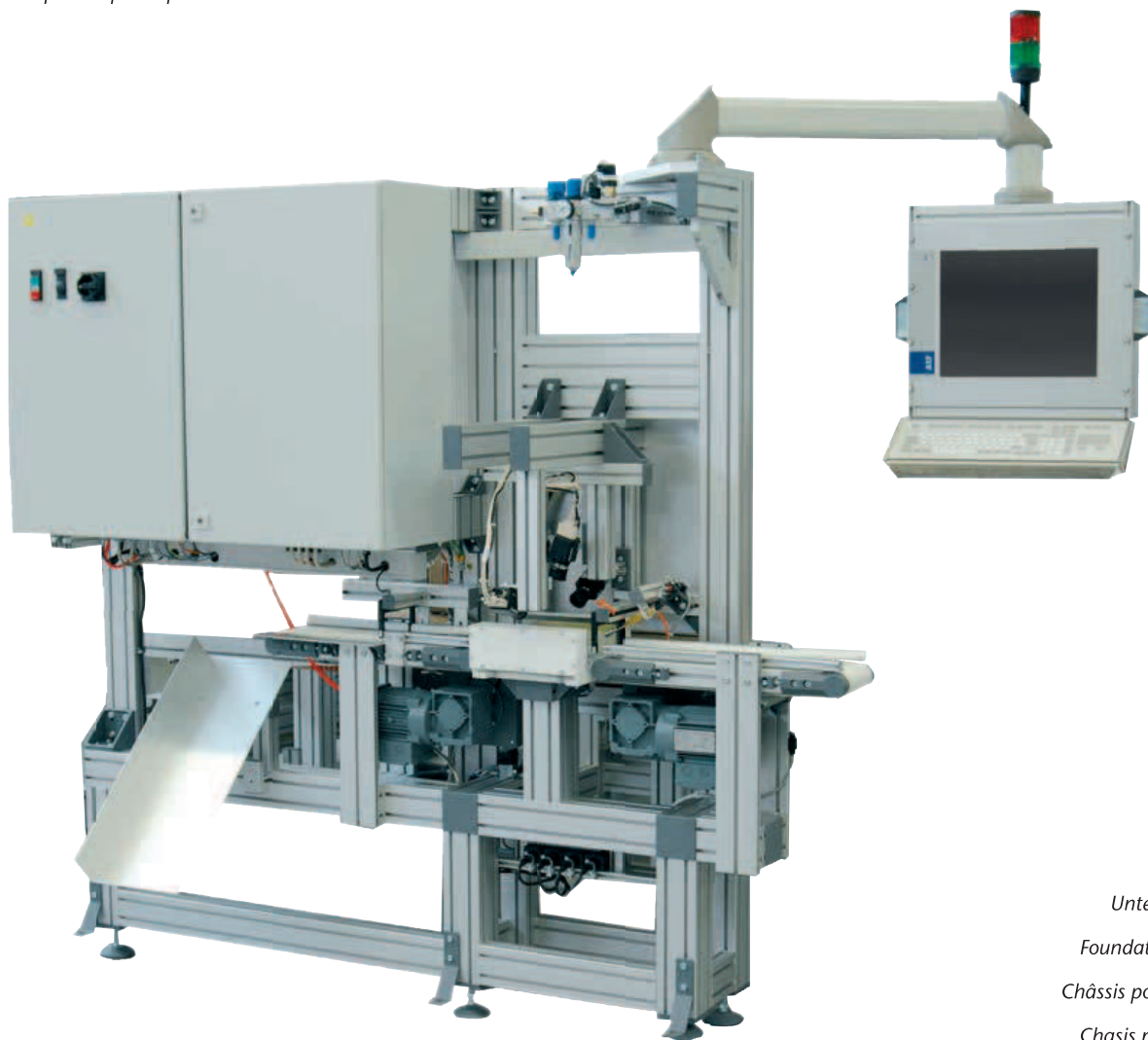


Optische Rissprüfung von Konservendosen

Optical penetration test on cans

Machine spéciales pour le contrôle de boîtes de conserve

Máquina especial para el control de botes de conserva



Unterbau für Profilprojektor

Foundation for profile projector

Châssis pour appareil de contrôle

Chasis para aparato de control

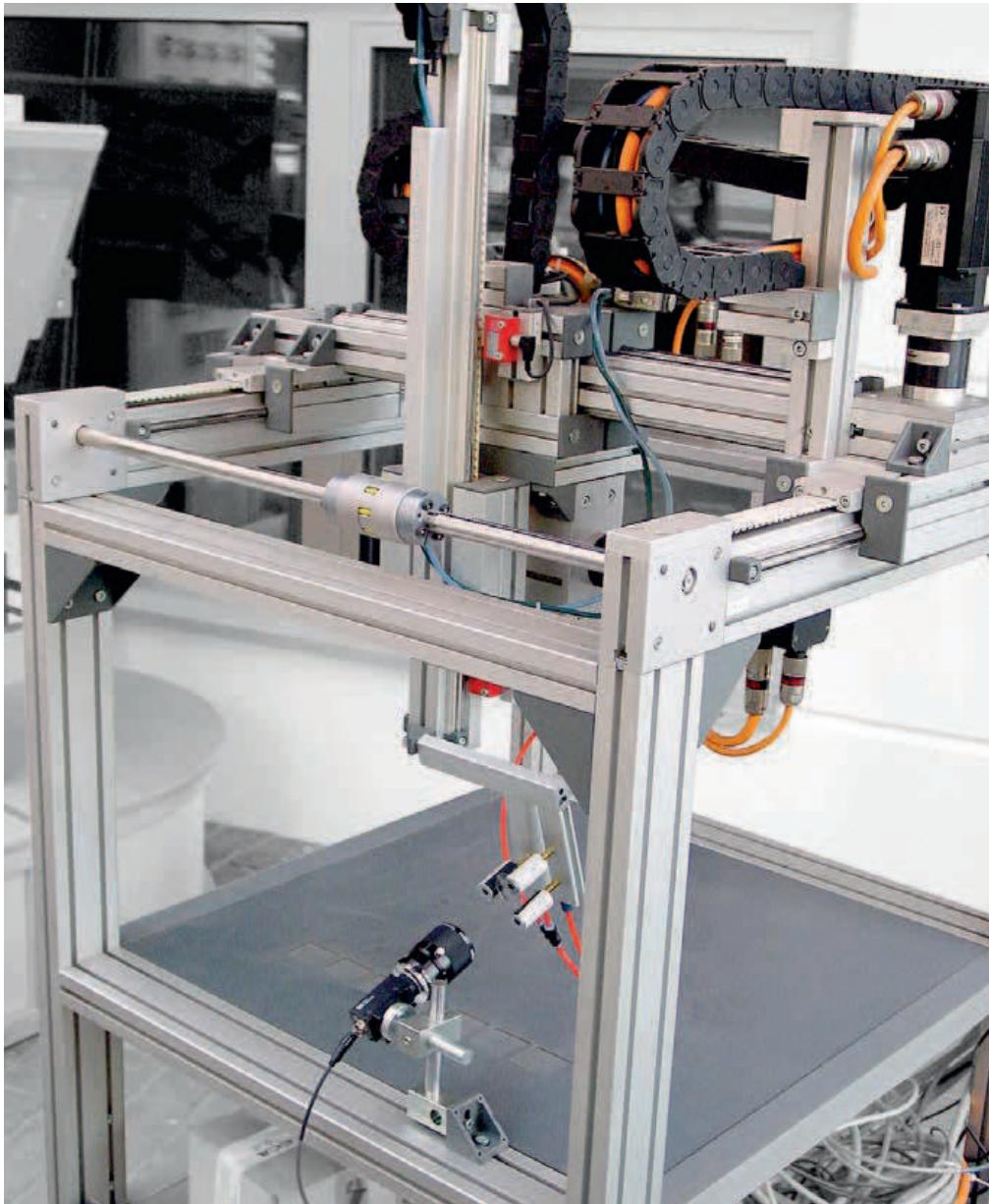


Maß- und Oberflächenprüfung von Hochdruckverschraubungen

Measuring and surface check of high-precision set screws

Machine de contrôle dimensionnel et de surface

Máquina de control dimensional y superficial

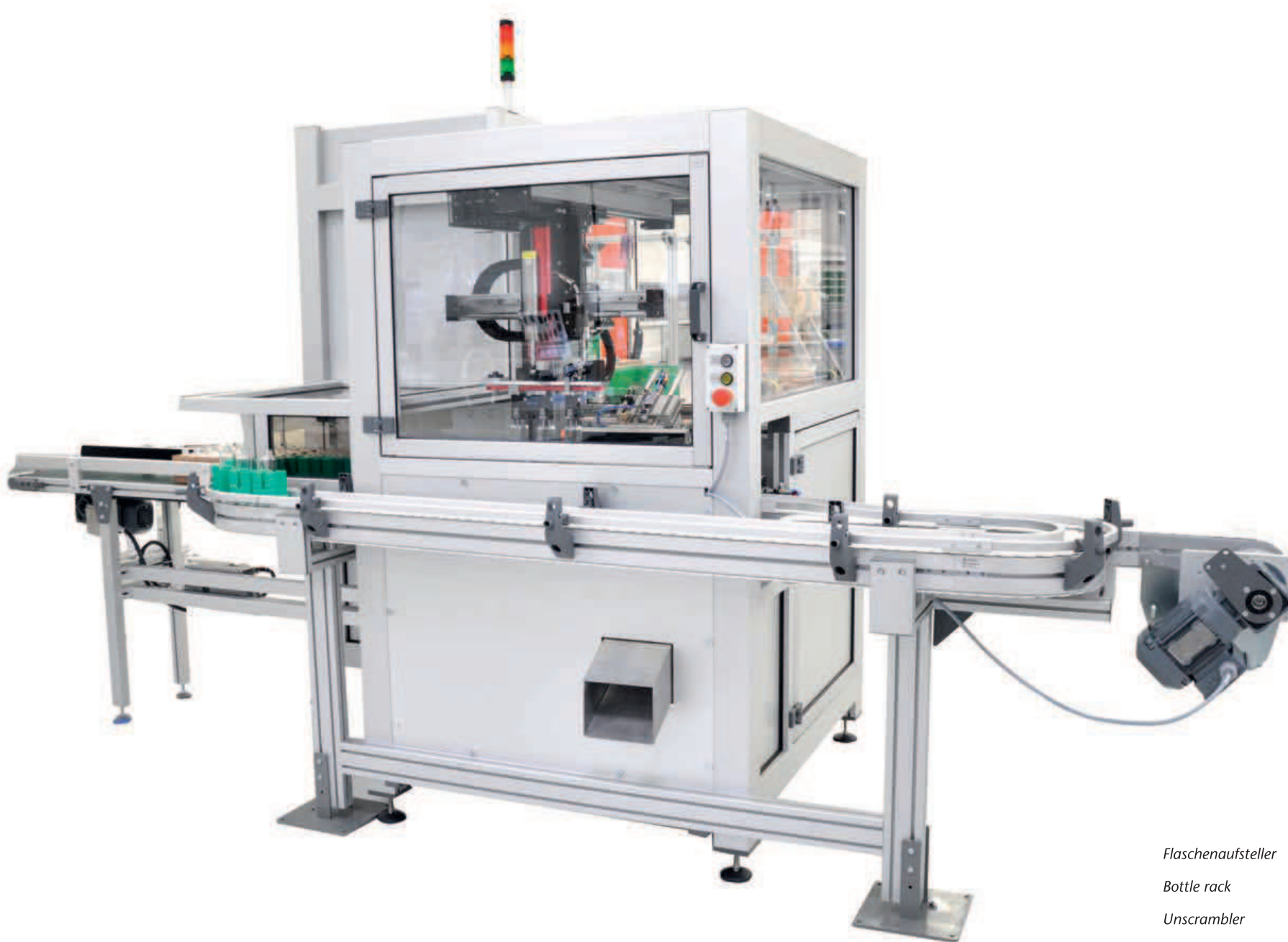


Qualitätskontrolle mit Bildverarbeitung

Quality control with image processing

Contrôle de la qualité avec traitement d'image

Control de calidad con tratamiento de imagen



Flaschenaufsteller

Bottle rack

Unscrambler

Posicionador






Leckage-Prüfung mit Markierstation

Leakage test with marking station

Le test de fuite avec station de marquage

Prueba de hermeticidad con estación de marcado



The page features a decorative design at the bottom consisting of three horizontal bars. The left and right bars are solid orange, while the middle bar is black with white text. The text is centered within the black bar and consists of four lines in a bold, sans-serif font.

**SCHUTZSYSTEME
SAFETY SYSTEMS
SYSTEME DE PROTECTION
SISTEMA DE PROTECCIÓN**



Lärmschutzkabine an einer Montagestation

Noise protection cabin at an assembly station

Cabine insonorisée à un poste d'assemblage

Cabina insonorizada en una estación de ensamblaje

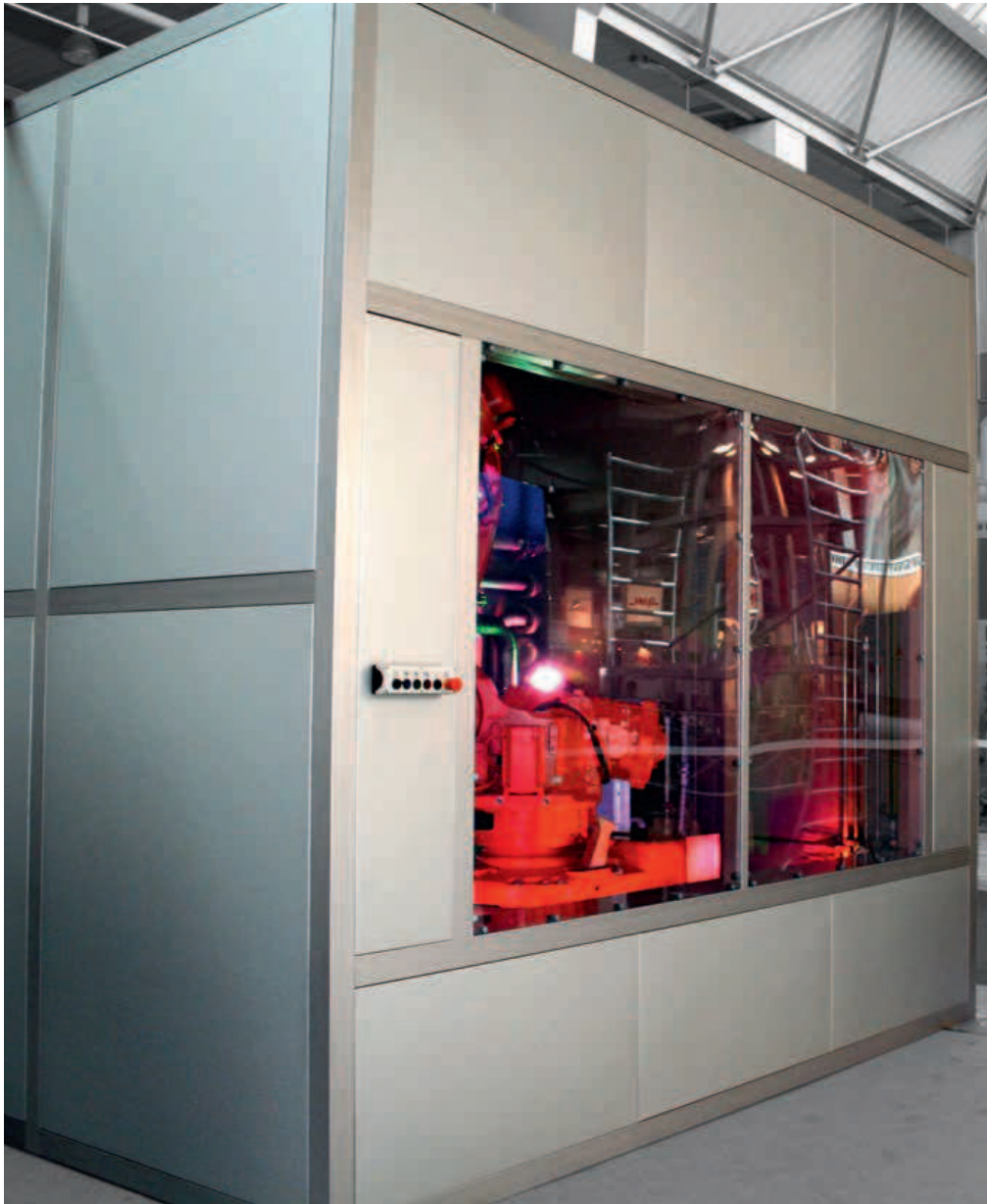


*Office Cube mit Klimaanlage und Lärmschutz für
Netzwerküberwachung*

*Office Cube with air conditioning and sound proofing
for network monitoring*

„Office Cube“ Aménagement de bureau design

*“Oficina cubo” con aire acondicionado y aislamiento
acústico para monitorización de red*



Maschinengehäuse

Machine housing

Cartérisation de machine

Carterización de máquina

Lärmschutzkabine für Säge

Noise protection cabin for saw

Cabine de protection anti-bruit pour scie

Cabina de protección anti-ruido para sierra





Schutzeinhausung für Prüfstand

Protection cabin for test benches

Cartérisation pour dispositif de contrôle

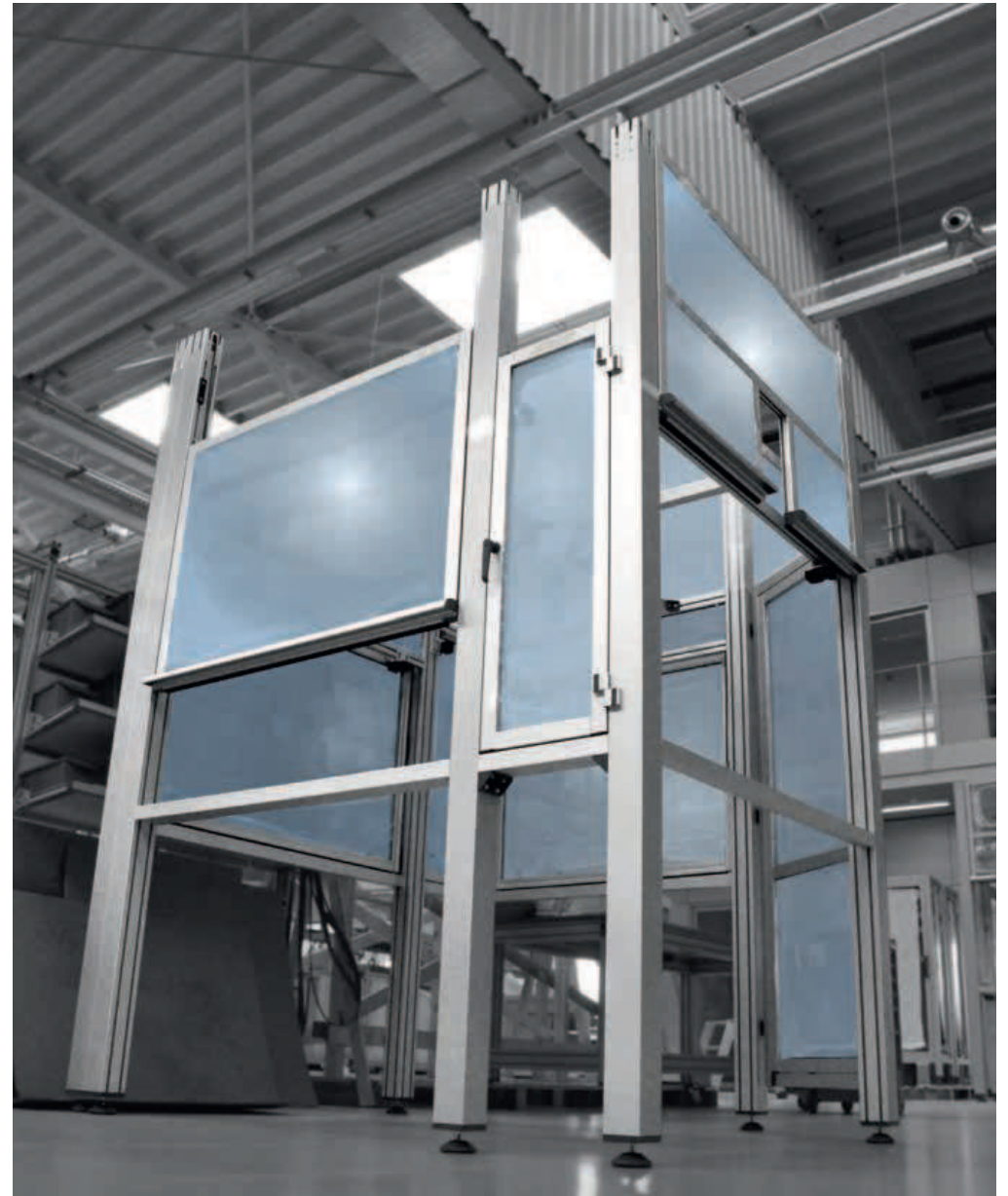
Cubierta de protección para banco de ensayo

Schutzehausung
Protection cabin
Cartérisation
Cubierta de protección



Hubtür
Lifting door
Porte à ouverture verticale
Puerta con apertura vertical

Gehäuse für eine Lackiermaschine
Cabin for coating machine
Cabinet pour machine de vernissage
Cabina para máquina de barnizado





Schutzeinrichtung für Beladestation

Protective device for loading

Dispositif de protection pour le chargement

Dispositivo de protección para cargas

Lärmschutzkabine mit entnehmbaren Feldern

Noise protection cabin with removable fields

Cabine de protection anti-bruit avec panneaux amovibles

Cabina de protección anti-ruido con paneles móviles



Schutzeinrichtung Endmontage
Safety guard final assembly
Dispositif de protection sur ligne
Dispositivo de protección en línea

Roboterzellen mit Kontrollmonitoren
Robotic cells with control monitors
Cellules robotisées avec les moniteurs de contrôle
Células robotizadas con monitores de control



Schutzeinrichtungen mit Schleuse

Safety fences with material lock

Dispositif de protection avec sas

Dispositivo de protección con puertas de cierre





**SOLARTECHNIK
SOLAR TECHNOLOGY
TECHNIQUE SOLAIRE
TECNOLOGÍA SOLAR**



Laserschweißanlage LSA

Laser welding system LSA

Système de soudage au laser LSA

Sistema de soldadura laser LSA

Leistungsmessung (Flasher) von Solarmodulen
Performance measurement (Flasher) of solar modules
Flasheur pour panneaux solaires
Flasher para paneles solares

Manuelle Rahmungsstation
Manual framing station
Station à cadre manuelle
Estación de enmarcado manual





Automatische Beschickung eines Horizontal-Flashers

Automatic feeding of horizontal flasher

Alimentation automatisée pour flasheur horizontal

Alimentación automatizada para flasher horizontal



High-Pot Tester mit Aufrichtstation

High-Pot Tester with turn up station

*Machine de contrôle pour électricité haute tension
avec station de transfert rotatif*

Tester de alto voltaje con volteador

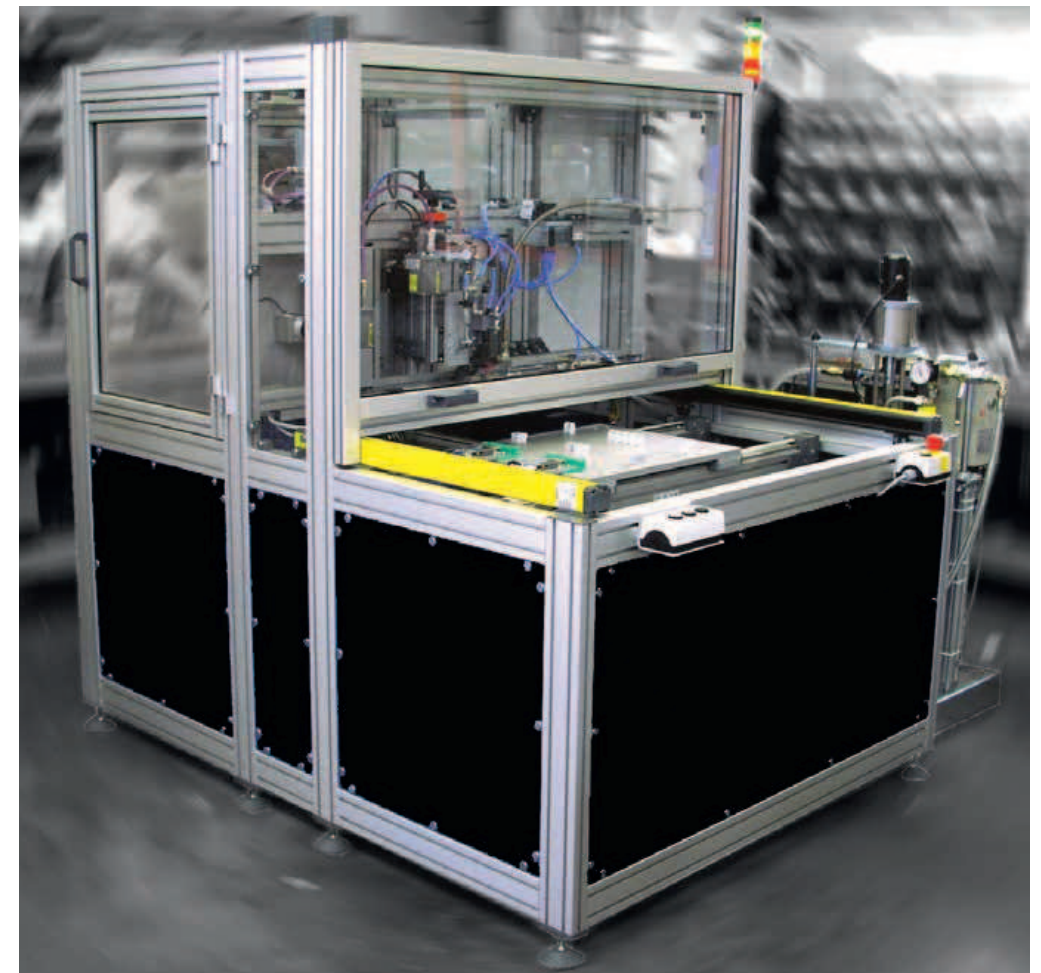


High-Pot Tester

High-Pot Tester

Testeur haute voltage

Tester de alto voltaje



Automatischer Kleberauftrag für Anschlussdosen

Automatic adhesive application for outlets

Unité d'encollage pour boitier

Unidad de aplicación de pegamento para cajas



Hagelschusstester
Hail-Impact-Tester
Testeur de tir grêle
Tester de impacto de granizo



Automatisches Lay-up mit Bildverarbeitung

Lay-up station with machine vision

Station de dépose de cellules solaires avec contrôle optique

Estación plegable de células solares con control óptico



Kugelrollentisch mit Vakuumsaugern und Greifsystem

Balls table with vacuum suction and gripping system

*Table à billes avec unité de préhension
équipée de ventouses*

*Mesa de bolas con unidad de agarre equipado
de ventosas*



String Reparaturtisch
String repair table
Table pour réparation
Mesa para reparación



Glasspeicher LIFO
Glas buffer LIFO
Stoqueur de vitres LIFO
Estocador de cristales LIFO



**FEUERWEHRTECHNIK
FIREFIGHTERS TECHNOLOGY
POMPIERS TECHNIQUE
POMPIERI TECNICA**



Teleskopauszug
Telescopic extension
Tiroir télescopique
Extensión telescópica

Fahrzeuginnenausbau
Vehicle interior
Intérieur d'un véhicule
Interior de un vehículo



Abrollcontainer

Container

Container

Contenedor





Rollcontainer

Roll container

conteneur roulant

contenedor rodante





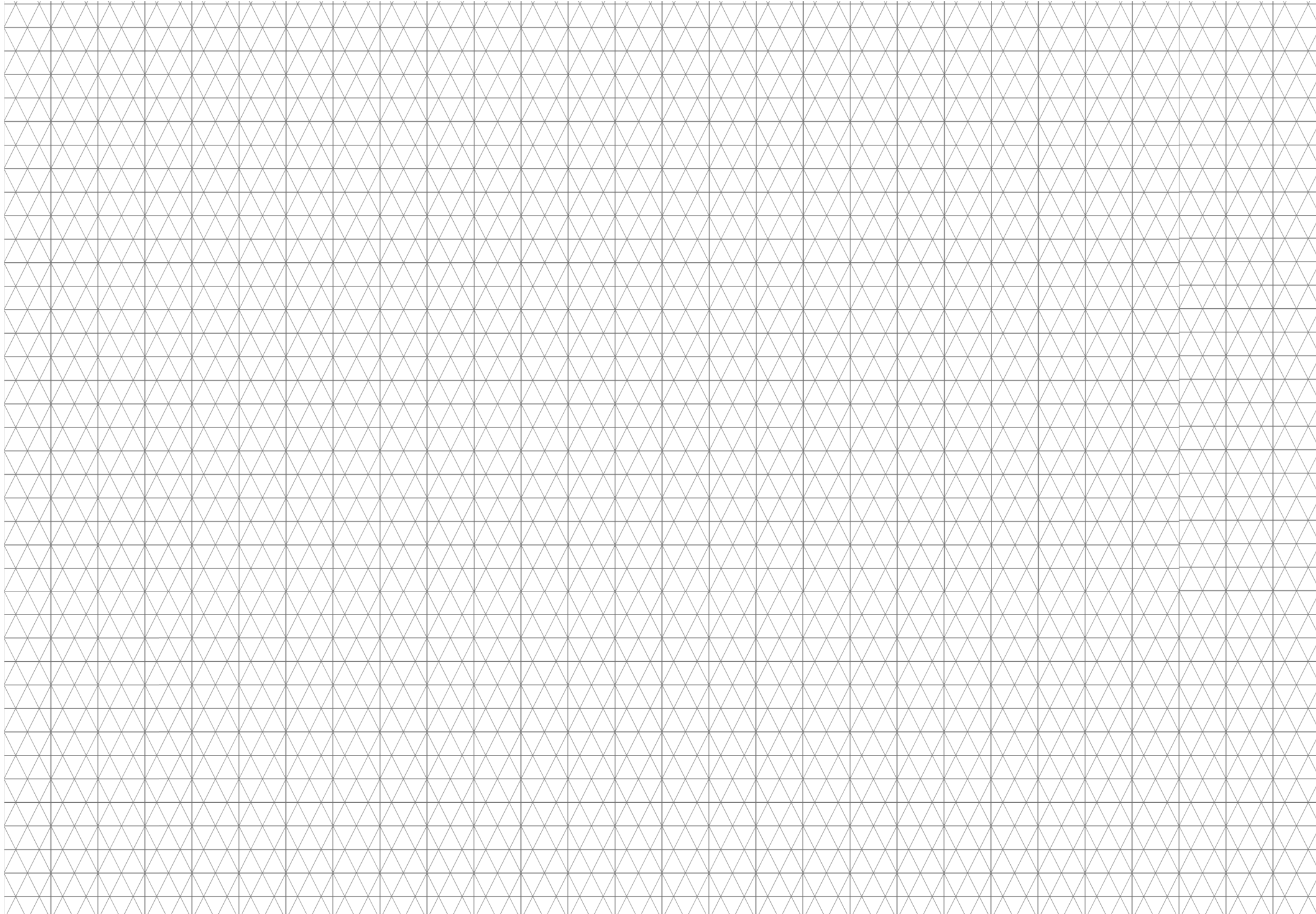
Atenschutzwerkstatt

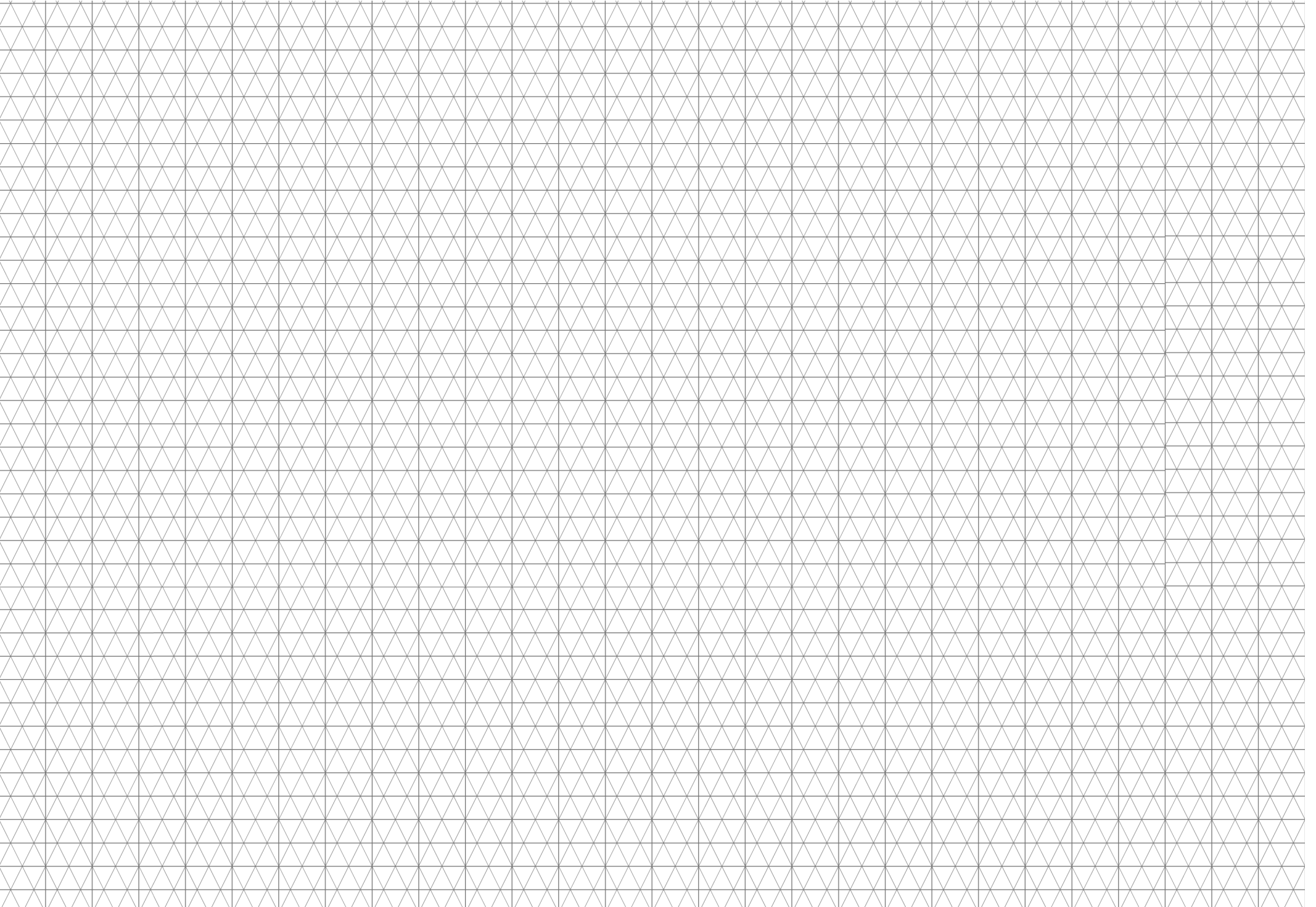
Respiratory protection workshop

Atelier de protection respiratoire

Taller de protección respiratoria







MINITEC STANDORTE | MINITEC LOCATIONS | EMBLACEMENTS DE MINITEC | UBICACIONES DE MINITEC
MiniTec GmbH & Co. KG (Deutschland)

MiniTec Allee 1 | 66901 Schönenberg-Kübelberg
 Tel. +49 (0)6373 81270 | Fax +49 (0)6373 812720
 info@minitec.de | www.minitec.de

MiniTec GmbH & Co. KG (Deutschland)

Fürther Straße 33 | 90513 Zirndorf
 Tel. +49 (0)911 2789000 Fax +49 (0)911 27890099
 zirndorf@minitec.de | www.minitec.de

MiniTec España S.L.U. (España)

C/ Carlos Jiménez Díaz, 7. Pol. Ind. La Garena
 28806 Alcalá de Henares, Madrid
 Tel. +34 91 6562652 | Fax +34 91 6775304
 info@minitec.es | www.minitec.es

MiniTec S.N.C. (France)

2, rue Charles Desgranges | 57214 Sarreguemines
 Tel. +33 (0)3 87276870 | Fax +33 (0)3 87276877
 info@minitec.fr | www.minitec.fr

MiniTec.at GmbH (Österreich)

Beethovenstraße 12 | 2380 Perchtoldsdorf
 Tel. +43 (01)865 9559 | Fax +43 (01)865 955990
 office@minitec.at | www.minitec.at

MiniTec 4nAG (Schweiz)

Honeywell-Platz 1 | 8157 Dielsdorf
 Tel. +41 575 1500 | Fax +41 575 1501
 info@minitec.ch | www.minitec.ch

MiniTec Solutions România SRL (România)

Str. I.M. Pestalozzi Nr. 22 | 300115 Timis
 Tel. +40 (0)722 22 9134 | Fax +40 (0)256 242 266
 office@minitec.ro | www.minitec.ro

MiniTec Slovenia d.o.o. (Slovenija)

Griže 24a | 3302 Griže
 Tel. +386 (0)590 71390 | Fax +386 (0)590 71399
 info@minitec.si | www.minitec.si

MiniTec Slovakia s.r.o. (Slovensko)

Rabčická 332 | 02944 Rabča
 Tel. +421 43 5524350 | Fax +421 43 5524352
 info@minitec-slovakia.sk | www.minitec-slovakia.sk

MiniTec System Sweden (Konungariket Sverige)

Kapplöpningsgatan 14 | 2520 30 Helsingborg
 Tel. +46 4214 0880 | Fax +46 4214 0860
 info@minitec.se | www.minitec.se

MiniTec UK Ltd. (United Kingdom)

Unit 1A & 1B Telford Road | Houndmills Estate
 Basingstoke | Hampshire. RG21 6YU
 Tel. +44 (0)1256 365605 | Fax +44 (0)1256 365606
 info@minitec.co.uk | www.minitec.co.uk

**MiniTec Framing System LLC
 (United States of America)**

100 Rawson Road, Suite 228 | Victor, NY 14564 USA
 Tel. +1 585 9244690 | Fax +1 585 9244821
 sales@minitecframing.com | www.minitecframing.com

MiniTec System Technology (PR China) Co., Ltd.

No. 77 Yanshan East Road, Taicang Economic Development Area
 Taicang, 215400, Jiangsu
 Tel. +86 (0)5125 320 8880 | +86 (0)5125 320 8879
 info@minitec.com.cn | www.minitec.com.cn

MiniTec SA (South Africa)

78 York Road, North End, PO Box 23006, Port Elizabeth,
 Eastern Cape, South Africa, 6000
 Tel. +27 41391 4746 | +27 862 489 080
 info@minitec.co.za | www.minitec.co.za